

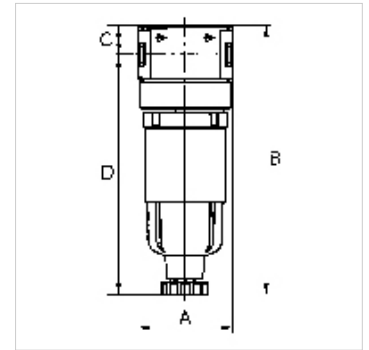
K-VORFI METALLBEHAEL MULTIFIX MINI

Vorfilter mit Metallbehälter

HANSA FLEX

Eigenschaften

Eingangsdruck	max. 16 bar
Medientemperatur	max. 60 °C
Umgebungstemperatur	max. 60 °C
Filterfeinheit	0,30 µm
Wirkungsgrad	99.999 %
Dichtmaterial	NBR
Filtereinsatz	Papier-POM
Gehäuse	Zink-Druckguss
Ablassventil	halbautomatisch
Durchflusswertmessung	FV bei P1 = 6 bar und Druckabfall $\Delta p = 0,02$ bar



Hinweis

Bei Verblockung von Einzelgeräten der Serie »multifix-mini« beträgt der maximale Arbeitsdruck 12 bar.
Weitere Angaben auf Anfrage.

Beschreibung

Feinstfilter für hohe Anforderungen an die Reinheit der Luft. Für alle Anwendungen, bei denen der Wirkungsgrad von normalen Standardfiltern nicht ausreicht.

Artikel

Bezeichnung	Gewinde	Durchfluss (L/min)	A (mm)	B	C (mm)	D (mm)	DN
K- 07 25 10 65	G 1/8	130	40,0	111,6 mm	12,3	102,5	5
K- 07 25 10 67	G 1/4	160	40,0	138,1 mm	12,3	125,8	5

Ersatzteile

K-AUTOMAT ABLASSVENTIL	Automatisches Ablassventil
K-KOPPELPAKET MEHR	Koppelpaket f. mehr. Komponenten