

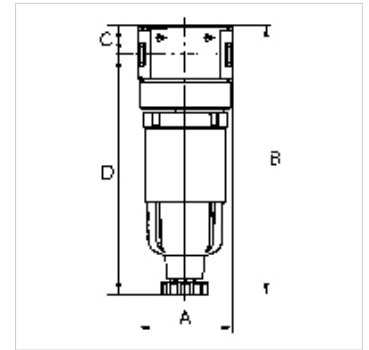
# K-FI MIKRO METALLBEHAEL MULTIFIX MI

Mikrofilter mit Metallbehälter

**HANSA FLEX**

## Eigenschaften

Eingangsdruck	max. 16 bar
Medientemperatur	max. 60 °C
Umgebungstemperatur	max. 60 °C
Filterfeinheit	0,01 µm
Wirkungsgrad	99.999 %
Dichtmaterial	NBR
Filtereinsatz	Borsilikat-POM
Gehäuse	Zink-Druckguss
Ablassventil	halbautomatisch
Durchflusswertmessung	FM bei P1 = 6 bar und Druckabfall $\Delta p = 0,09$ bar



## Hinweis

Bei Verblockung von Einzelgeräten der Serie »multifix-mini« beträgt der maximale Arbeitsdruck 12 bar.  
Weitere Angaben auf Anfrage.

## Beschreibung

Feinstfilter für hohe Anforderungen an die Reinheit der Luft. Für alle Anwendungen, bei denen der Wirkungsgrad von normalen Standardfiltern nicht ausreicht.

## Artikel

Bezeichnung	Gewinde	Durchfluss (L/min)	A (mm)	B	C (mm)	D (mm)	DN
K- 07 25 10 55	G 1/8	230	40,0	111,6 mm	12,3	99,3	5
K- 07 25 10 57	G 1/4	450	40,0	138,1 mm	12,3	125,8	5

## Ersatzteile

K-AUTOMAT ABLASSVENTIL	Automatisches Ablassventil
K-KOPPELPAKET MEHR	Koppelpaket f. mehr. Komponenten