

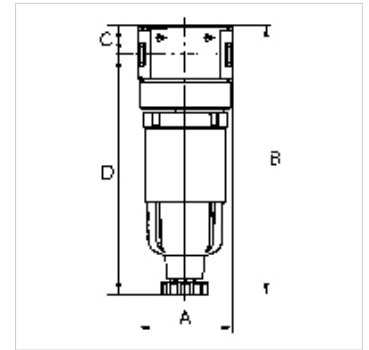
K-FI AK KOH PC-BEHÄEL MULTIFIX MINI

Aktivkohlefilter mit Polycarbonatbehälter

HANSA FLEX

Eigenschaften

Eingangsdruck	max. 16 bar
Medientemperatur	max. 60 °C
Umgebungstemperatur	max. 60 °C
Dichtmaterial	NBR
Filtereinsatz	Aktivkohle-POM
Gehäuse	Zink-Druckguss
Ablassventil	halbautomatisch
Restölgehalt	0,005 mg/m ³
Durchflusswertmessung	FA bei P1 = 6 bar und Druckabfall $\Delta p = 0,2$ bar



Hinweis

Bei Verblockung von Einzelgeräten der Serie »multifix-mini« beträgt der maximale Arbeitsdruck 12 bar.
Weitere Angaben auf Anfrage.

Beschreibung

Feinstfilter für hohe Anforderungen an die Reinheit der Luft. Für alle Anwendungen, bei denen der Wirkungsgrad von normalen Standardfiltern nicht ausreicht.

Artikel

Bezeichnung	Gewinde	Durchfluss (L/min)	A (mm)	B	C (mm)	D (mm)	DN	Baugröße
K- 07 25 10 45	G 1/8	310	40,0	107,8 mm	12,3	95,5	5	0
K- 07 25 10 47	G 1/4	380	40,0	122,8 mm	12,3	110,5	5	0

Ersatzteile

K-AUTOMAT ABLASSVENTIL	Automatisches Ablassventil
K-KOPPELPAKET MEHR	Koppelpaket f. mehr. Komponenten
K-ERSATZBEHÄELTER MULTI MINI	Ersatzbehälter »multifix-mini« & »standard-mini«