

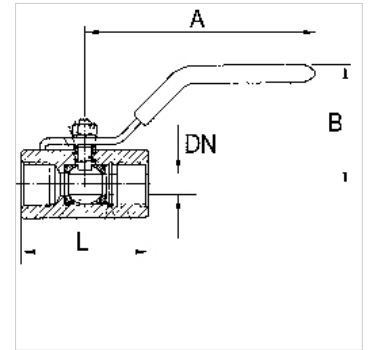
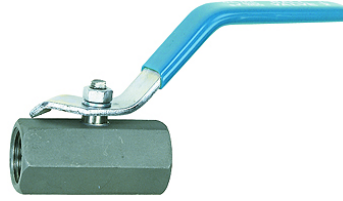
K-BKR KL SERIE 374

Kugelhahn, kleine Baureihe - Serie 374 VA

HANSA FLEX

Eigenschaften

Betriebsdruck	max. 70 bar (abhängig von der Betriebstemperatur)
Betriebstemperatur	max. 150 °C
Dichtung	PTFE
Handhebel	Edelstahl 1.4301



Hinweis

G-Gewinde nach DIN EN ISO 228-1, mit ISO-Anflanschplatte (nach ISO 5211)
Weitere Angaben auf Anfrage.

Bestellhinweise

Zur Verwendung an Geräten, die beim Ausschalten aufgrund von Sicherheitsvorschriften oder aus schalttechnischen Gründen entlüftet werden müssen.
Beim Absperrn werden die Druckluftgeräte vom Netz getrennt, gleichzeitig erfolgt die Entlüftung.

Zusätzliche Informationen

G-Gewinde nach DIN EN ISO 228-1

Artikel

Bezeichnung	DN	Gewinde	A (mm)	B (mm)	L (mm)	Werkstoff
K- 07 30 15 32	5	G 1/4	62,0	30,0	47,0	Edelstahl 1.4401/1.4408
K- 07 30 15 33	7	G 3/8	82,0	30,0	51,0	Edelstahl 1.4401/1.4408
K- 07 30 15 34	9	G 1/2	92,0	45,0	64,0	Edelstahl 1.4401/1.4408
K- 07 30 15 35	13	G 3/4	94,0	50,0	68,0	Edelstahl 1.4401/1.4408