

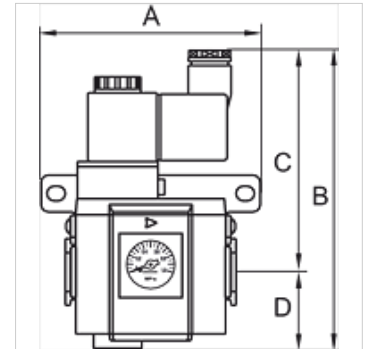
# K-3/2 ANFAV 230 V AC, 50 HZ HW G

Anfahrventil, Spannung 230 V AC, 50 Hz, mit Haltewinkel »HW« und Schalldämpfer

**HANSA FLEX**

## Eigenschaften

Eingangsdruck	2,5 - 9 bar
Medientemperatur	max. 70 °C
Umgebungstemperatur	max. 70 °C
Elektrischer Anschluss	Gerätestecker PG 9, Form B
Dichtmaterial	NBR
Gehäuse	Aluminium-Druckguss
Durchflusswertmessung	bei P1 = 8 bar, P2 = 6 bar und Druckabfall $\Delta p = 1$ bar
Weitere Angaben	Bedienungsanleitung auf Anfrage



## Artikel

Bezeichnung	Gewinde	Durchfluss (L/min)	A (mm)	B	C (mm)	D (mm)	Baugröße
K- 07 25 12 04	G 1/4	1600	65,0	131,0 mm	97,0	34,0	300
K- 07 25 12 06	G 3/8	2500	65,0	131,0 mm	97,0	34,0	300
K- 07 25 12 08	G 1/2	2500	65,0	131,0 mm	97,0	34,0	300
K- 07 25 12 10	G 3/8	4500	78,0	142,5 mm	102,0	40,5	400
K- 07 25 12 12	G 1/2	4500	78,0	142,5 mm	102,0	40,5	400

## Zubehör

K-VERBINDUNGSELEMENTE	Verbindungselemente
K-WANDHALTER	Wandhalterung
K-HALTERBAUSATZ	Halterbausatz