

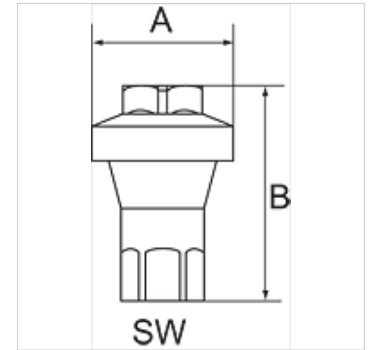
K-INLINE-DRG IG WASSER O SEKUNDAER

Inline-Druckregler, für Wasseranwendungen

HANSA FLEX

Eigenschaften

Betriebsdruck	max. 10 bar
Temp. Bereich	0 °C bis +60 °C
Durchfluss	4000 ml/min bei Druckverlust von 0,8 bar
Gehäuse	Messing vernickelt
übrige Teile	CR, rostfreier Stahl



Hinweis

Weitere Angaben auf Anfrage.

Beschreibung

Dieser Wasser-Regler ist ein einzelwirkender Membranregler und kann in jedes Wasserrohrsystem eingebaut werden. Unabhängig vom Eingangsdruck wird immer der exakte Ausgangswert geliefert. Da der Druck werksseitig eingestellt ist und nicht verändert werden kann, ist das Produkt manipulationssicher. Der Regler schützt alle nachfolgenden Geräte und Komponenten der Wasserleitung, da er den erforderlichen Druck konstant hält und Druckschwankungen verhindert. In Verbindung mit einer Düse ideal zum Sprühen und Nebeln von Wasser oder zur Kühlung oder Reinigung.

Artikel

Bezeichnung	Gewinde	Arbeitsdruck voreingestellt	A (mm)	B	SW (mm)
K- 07 25 03 06	G 1/4	1 bar	34,0	51,0 mm	17
K- 07 25 03 07	G 1/4	2 bar	34,0	51,0 mm	17
K- 07 25 03 08	G 1/4	3 bar	34,0	51,0 mm	17
K- 07 25 03 09	G 1/4	4 bar	34,0	51,0 mm	17