

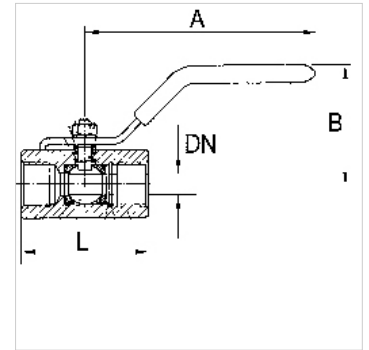
K-S-BKR M ENTL ABSCHL

Sicherheitskugelhähne abschließbar, mit Entlüftung

HANSA FLEX

Eigenschaften

Betriebsdruck	max. 10 bar
Betriebstemperatur	-20 °C bis max. +100 °C
Entlüftungsbohrung	M 5
Gewinde Beschreibung	Rp-Gewinde nach ISO 7-1
Handhebel	Edelstahl - PVC überzogen
Kugelabdichtung	PTFE / NBR
Spindelabdichtung	PTFE
Werkstoff	Edelstahl



Hinweis

G-Gewinde nach DIN EN ISO 228-1, mit ISO-Anflanschplatte (nach ISO 5211)
Weitere Angaben auf Anfrage.

Beschreibung

2/2-Wege-Sicherheitskugelhahn aus Edelstahl. Speziell für Druckluftanwendungen. Der Kugelhahn ist abschließbar und hat eine Entlüftungsbohrung.

Zusätzliche Informationen

Vorhängeschloss nicht im Preis inbegriffen. Bitte separat bestellen.

Artikel

Bezeichnung	DN	Gewinde	A (mm)	B (mm)	L (mm)
K- 07 30 15 16	8	Rp 1/4	100,0	50,0	55,0
K- 07 30 15 17	10	Rp 3/8	100,0	50,0	55,0
K- 07 30 15 18	15	Rp 1/2	130,0	60,0	65,0
K- 07 30 15 19	20	Rp 3/4	130,0	64,0	74,6
K- 07 30 15 20	25	Rp 1	165,0	71,0	88,0
K- 07 30 15 21	32	Rp 1 1/4	165,0	78,0	102,0
K- 07 30 15 22	40	Rp 1 1/2	190,0	86,0	110,0
K- 07 30 15 23	50	Rp 2	190,0	95,0	125,0

Zubehör

K-VORHAENGESCHLOSS Vorhängeschloss