

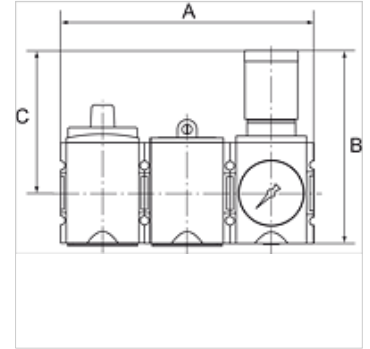
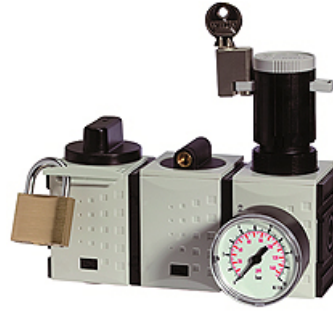
# K-WTST SAFETY BK SCHA AN DR HANSA

Wartungsstationen SAFETY, bestehend Kugelhahn, Schalldämpfer, Anfahrventil, Druckregler

**HANSA FLEX**

## Eigenschaften

Eingangsdruck	2,5 - 16 bar
Ausgangsdruck	0,5 - 8 bar
Temp. Bereich	-10 °C bis +50 °C
Medien	Druckluft
Dichtmaterial	NBR
Anschlussgewinde	Werkstoff Zink-Druckguss
Behälter	Polycarbonat (mit Bajonettverschluss) und Schutzkorb
Filterelement	Cellpor (PE) 5 µm
Gehäuse	Werkstoff Grivory® (PA 66)
Membrane	NBR
Eigenluftverbrauch	max. 1,5 l/min (abhängig vom Sekundärdruck)
Durchflusswertmessung	bei P1 = 10 bar, P2 = 6,3 bar und Druckabfall Δp = 1 bar
Anschl. Entlüft. Kugelhahn	Schalldämpfer



## Hinweis

Weitere Angaben auf Anfrage.

## Beschreibung

Diese Druckluft-Wartungsstation, bestehend aus einem Kugelhahn inklusive Schalldämpfer, einem Anfahrventil und wahlweise einem Druckregler, einem Filterregler oder einer Wartungseinheit erfüllt sämtliche Anforderungen an Betriebssicherheit und Unfallschutz!

## Bestellhinweise

Steckschloss und Vorhängeschloss nicht im Preis inbegriffen. Bitte separat bestellen. Zubehör und Ersatzteile finden Sie bei den einzelnen Komponenten: Kugelhahn, Anfahrventil, Druckregler, Filterregler, Wartungseinheit 2-tlg.

## Artikel

Bezeichnung	Gewinde	Regelbereich	Durchfluss (L/min)	A (mm)	B (mm)	C (mm)
K- 07 25 15 20	G 1/4	2,5 - 8 bar	2000	156,0	128,5 mm	95,5
K- 07 25 15 21	G 3/8	2,5 - 8 bar	2000	156,0	128,5 mm	95,5
K- 07 25 15 22	G 3/8	2,5 - 8 bar	4300	189,0	149,5 mm	110,0
K- 07 25 15 23	G 1/2	2,5 - 8 bar	4300	189,0	149,5 mm	110,0
K- 07 25 15 24	G 3/4	2,5 - 8 bar	10000	255,0	191,0 mm	137,0
K- 07 25 15 25	G 1	2,5 - 8 bar	10000	255,0	191,0 mm	137,0

## Zubehör

K-STECKSCHLOSS	Steckschloss
K-VORHAENGESCHLOSS	Vorhängeschloss