

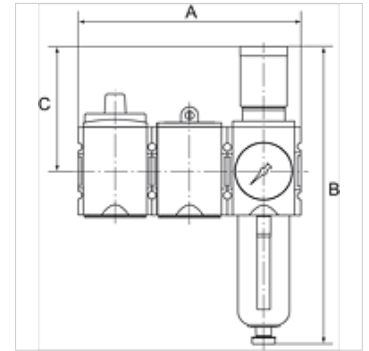
# K-WTST SAFETY BK SCHA AN FILR HANSA

Wartungsstationen SAFETY, bestehend Kugelhahn, Schalldämpfer, Anfahrventil, Filterregler

**HANSA FLEX**

## Eigenschaften

<b>Eingangsdruck</b>	2,5 - 16 bar
<b>Ausgangsdruck</b>	0,5 - 8 bar
<b>Temp. Bereich</b>	-10 °C bis +50 °C
<b>Medien</b>	Druckluft
<b>Dichtmaterial</b>	NBR
<b>Anschlussgewinde</b>	Werkstoff Zink-Druckguss
<b>Behälter</b>	Polycarbonat (mit Bajonettverschluss) und Schutzkorb
<b>Filterelement</b>	Cellpor (PE) 5 µm
<b>Gehäuse</b>	Werkstoff Grivory® (PA 66)
<b>Membrane</b>	NBR
<b>Eigenluftverbrauch</b>	max. 1,5 l/min (abhängig vom Sekundärdruck)
<b>Durchflusswertmessung</b>	bei P1 = 10 bar, P2 = 6,3 bar und Druckabfall Δp = 1 bar
<b>Anschl. Entlüft. Kugelhahn</b>	Schalldämpfer



## Hinweis

Weitere Angaben auf Anfrage.

## Beschreibung

Diese Druckluft-Wartungsstation, bestehend aus einem Kugelhahn inklusive Schalldämpfer, einem Anfahrventil und wahlweise einem Druckregler, einem Filterregler oder einer Wartungseinheit erfüllt sämtliche Anforderungen an Betriebssicherheit und Unfallschutz!

## Bestellhinweise

Steckschloss und Vorhängeschloss nicht im Preis inbegriffen. Bitte separat bestellen. Zubehör und Ersatzteile finden Sie bei den einzelnen Komponenten: Kugelhahn, Anfahrventil, Druckregler, Filterregler, Wartungseinheit 2-Tlg.

## Artikel

Bezeichnung	Gewinde	Durchfluss (L/min)	A (mm)	B	C (mm)	Kondensatablass
K- 07 25 15 26	G 1/4	2000	156,0	225,0 mm	95,5	HA
K- 07 25 15 27	G 3/8	2000	156,0	225,0 mm	95,5	HA
K- 07 25 15 28	G 3/8	4300	189,0	257,0 mm	110,0	HA
K- 07 25 15 29	G 1/2	4300	189,0	257,0 mm	110,0	HA
K- 07 25 15 30	G 3/4	10000	255,0	329,0 mm	137,0	HA
K- 07 25 15 31	G 1	10000	255,0	329,0 mm	137,0	HA
K- 07 25 15 32	G 1/4	2000	156,0	243,0 mm	95,5	VA
K- 07 25 15 33	G 3/8	2000	156,0	243,0 mm	95,5	VA
K- 07 25 15 34	G 3/8	4300	189,0	274,0 mm	110,0	VA
K- 07 25 15 35	G 1/2	4300	189,0	274,0 mm	110,0	VA
K- 07 25 15 36	G 3/4	10000	255,0	343,0 mm	137,0	VA
K- 07 25 15 37	G 1	10000	255,0	343,0 mm	137,0	VA

## Zubehör

<b>K-STECKSCHLOSS</b>	Steckschloss
<b>K-VORHAENGESCHLOSS</b>	Vorhängeschloss