

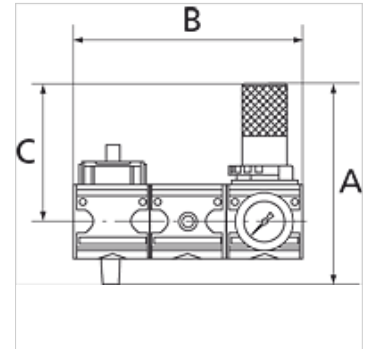
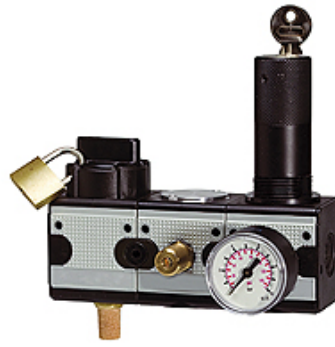
K-WTST SAFETY BKR SCHA AN DR MULTI

Wartungsstationen SAFETY, bestehend Kugelhahn inkl. Schalldämpfer, Anfahrventil und Druckregler inkl. Schließzylinder

HANSA FLEX

Eigenschaften

Eingangsdruck	2 - 16 bar
Ausgangsdruck	0,5 - 10 bar
Temp. Bereich	max. 60 °C
Medien	Druckluft
Dichtmaterial	NBR
Behälter	Polycarbonat (mit Bajonettverschluss) und Schutzkorb
Federhaube	POM
Filterelement	Cellpor (PE) 5 µm
Gehäuse	Zink-Druckguss
Membrane	NBR
Ablassventil	halbautomatisch
Durchflusswertmessung	bei P1 = 8 bar, P2 = 6 bar und Druckabfall $\Delta p = 1$ bar
Weitere Angaben	siehe Datenblätter der einzelnen Komponenten (auf Anfrage)
Anschl. Entlüft. Kugelhahn	Schalldämpfer



Beschreibung

Diese Druckluft-Wartungsstation, bestehend aus einem Kugelhahn inklusive Schalldämpfer, einem Anfahrventil und wahlweise einem Druckregler, einem Filterregler oder einer Wartungseinheit, erfüllt sämtliche Anforderungen an Betriebssicherheit und Unfallschutz!

Bestellhinweise

Vorhängeschloss nicht im Preis inbegriffen. Bitte separat bestellen. Zubehör und Ersatzteile finden Sie bei den einzelnen Komponenten: Kugelhahn, Anfahrventil, Druckregler, Filterregler, Wartungseinheit 2-tlg.

Artikel

Bezeichnung	Gewinde	Regelbereich	Durchfluss (L/min)	A (mm)	B	C (mm)
K- 07 25 15 11	G 1/4	2 - 10 bar	1000	128,0	137,8 mm	94,0
K- 07 25 15 12	G 1/2	2 - 10 bar	4000	189,0	200,8 mm	122,0
K- 07 25 15 13	G 1	2 - 10 bar	12000	241,7	282,8 mm	157,0