

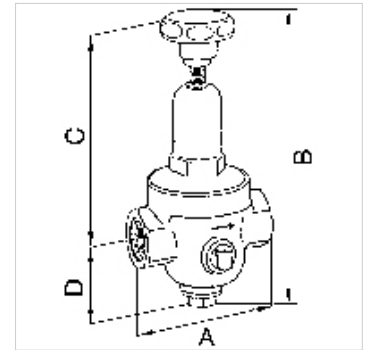
# K-DRG DRV 250 NIEDERDRUCK

Druckregler DRV 250, Niederdruckausführung

**HANSA FLEX**

## Eigenschaften

<b>Eingangsdruk</b>	max. 25 bar (Serie 200 und 300), max. 40 bar (Serie 400)
<b>Temp. Bereich</b>	max. 75 °C
<b>Reduktionsverhältnis</b>	max. 10:1 bei Serie 200, max. 20:1 bei Serie 300, max. 6:1 bei Serie 400
<b>Dichtmaterial</b>	NBR
<b>Federhaube</b>	bis DN 25 Pressmessing, ab DN 32 Grauguss
<b>Gehäuse</b>	Rotguss 2.1096.01



## Hinweis

Weitere Angaben auf Anfrage.

## Beschreibung

Membrandruckregler ohne Sekundärentlüftung mit nicht entlastetem Einsitzventil. Hohe Einstellgenauigkeit und gutes Ansprechverhalten aufgrund geringer Reibung der wenigen beweglichen Teile. <br>Speziell für Druckluft, Stickstoff, sonstige neutrale, nicht brennbare Gase geeignet, bei Flüssigkeiten nur für kleinere Durchflussleistungen einsetzbar.

## Bestellhinweise

Andere Ausführungen auf Anfrage

## Zusätzliche Informationen

Weitere Ausführungen auf Anfrage

## Artikel

Bezeichnung	Gewinde	Regelbereich	Durchfluss kvs-Wert (m <sup>3</sup> /h)	A (mm)	B	C (mm)	D (mm)
<b>K- 07 25 04 94</b>	G 1/4	0,2 - 2 bar	0,5	70,0	185,5 mm	140,0	45,5
<b>K- 07 25 04 95</b>	G 3/8	0,2 - 2 bar	0,6	70,0	185,5 mm	140,0	45,5
<b>K- 07 25 04 96</b>	G 1/2	0,2 - 2 bar	1,2	85,0	232,5 mm	186,0	46,5

## Ersatzteile

**K-VERSCHLEI-SATZ** Verschleißsteilesatz