

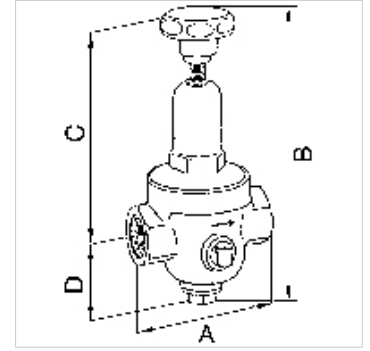
K-DRG DRV 225 HOCHDRUCK

Druckregler DRV 225, Hochdruckausführung

HANSA FLEX

Eigenschaften

Eingangsdruk	max. 25 bar (Serie 200 und 300), max. 40 bar (Serie 400)
Temp. Bereich	max. 75 °C
Reduktionsverhältnis	max. 10:1 bei Serie 200, max. 20:1 bei Serie 300, max. 6:1 bei Serie 400
Dichtmaterial	NBR
Federhaube	bis DN 25 Pressmessing, ab DN 32 Grauguss
Gehäuse	Rotguss 2.1096.01



Hinweis

Weitere Angaben auf Anfrage.

Beschreibung

Membrandruckregler ohne Sekundärentlüftung mit nicht entlastetem Einsitzventil. Hohe Einstellgenauigkeit und gutes Ansprechverhalten aufgrund geringer Reibung der wenigen beweglichen Teile.
Speziell für Druckluft, Stickstoff, sonstige neutrale, nicht brennbare Gase geeignet, bei Flüssigkeiten nur für kleinere Durchflussleistungen einsetzbar.

Bestellhinweise

Andere Ausführungen auf Anfrage

Zusätzliche Informationen

Weitere Ausführungen auf Anfrage

Artikel

Bezeichnung	Gewinde	Regelbereich	Durchfluss kvs-Wert (m ³ /h)	A (mm)	B	C (mm)	D (mm)
K- 07 25 04 97	G 1/4	1,5 - 20 bar	0,5	70,0	188,0 mm	141,0	47,0
K- 07 25 04 98	G 3/8	1,5 - 20 bar	0,6	70,0	188,0 mm	141,0	47,0
K- 07 25 04 99	G 1/2	1,5 - 20 bar	1,2	85,0	228,5 mm	182,0	46,5
K- 07 25 05 00	G 3/4	1,5 - 20 bar	1,3	85,0	228,5 mm	182,0	46,5
K- 07 25 05 01	G 1	1,5 - 20 bar	1,6	95,0	257,0 mm	201,0	56,0
K- 07 25 05 02	G 1 1/4	1,5 - 20 bar	4,2	104,0	385,0 mm	324,0	61,0
K- 07 25 05 03	G 1 1/2	1,5 - 20 bar	4,5	108,0	392,0 mm	331,0	61,0
K- 07 25 05 04	G 2	1,5 - 20 bar	7,2	146,5	419,0 mm	349,0	70,0

Ersatzteile

K-VERSCHLEI-SATZ Verschleißsteilesatz