

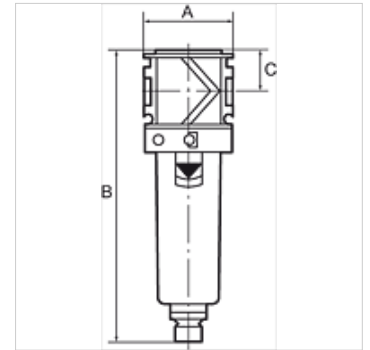
K-FI PC-BEHÄLTER SCHUTZ VARIOBLOC

Filter mit Polycarbonatbehälter und Schutzkorb

HANSA FLEX

Eigenschaften

Eingangsdruck	max. 16 bar (Polycarbonatbehälter), max. 20 bar (Metallbehälter)
Medientemperatur	max. 50 °C
Umgebungstemperatur	max. 50 °C (Polycarbonatbehälter), max. 80 °C (Metallbehälter)
Porenweite im Filterelement	40 µm
Dichtmaterial	NBR
Gehäuse	Zink-Druckguss
Ablassventil	manuell
Durchflusswertmessung	bei P1 = 6 bar und Druckabfall $\Delta p = 1$ bar



Hinweis

Weitere Angaben auf Anfrage.

Beschreibung

Zentrifugalabscheider mit Sinter-Filterelement. Die Filtration erfolgt in einem 2-stufigen Prozess durch Zyklonabscheidung (Kondenswasser) und PE-Filterelement (Partikel). Bewährte Serie in modernem Industriedesign, die sich durch einfaches Handling, bequeme Verblockungsmöglichkeit durch neuartige Verbindungsmodule und hervorragende Durchflusswerte auszeichnet.

Bestellhinweise

Filter sind auch mit Schutzkorb oder Metallbehälter lieferbar.

Artikel

Bezeichnung	Gewinde	Durchfluss (L/min)	A (mm)	B	C (mm)
K- 07 25 23 06	G 1/4	1800	48,0	155,0 mm	22,0
K- 07 25 23 05	G 3/8	2000	48,0	155,0 mm	22,0
K- 07 25 23 04	G 1/2	3200	70,0	202,0 mm	26,0
K- 07 25 23 03	G 3/4	3500	70,0	202,0 mm	26,0
K- 07 25 23 02	G 1	3500	124,0	202,0 mm	26,0