

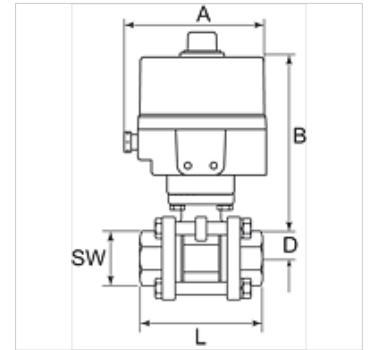
K-BKR ELK 24VDC

Edelstahlgugelhähne mit Elektroantrieb 24 VDC

HANSA FLEX

Eigenschaften

Medientemperatur	-20 °C bis +70 °C
Betriebsdruck	max. 63 bar (abhängig von Temperatur und Nennweite)
Einschaltdauer	ED 30 %
Luftfeuchtigkeit	30 % bis 95 %
Schaltstellungen	manuelle Handnotbetätigung
Schutzklasse	IP 67
Stellzeit	13 sec. = 230 VAC, 50 Hz 15 sec. = 24 VDC
Umgebungstemperatur	-20 °C bis +60 °C
Baulänge	DIN 3203 - M3
Aufbauflansch	ISO 5211
Gehäuse	Alu pulverbeschichtet
Kugelhahn	Edelstahl 1.4401/1.4408
Kugelabdichtung	PTFE, glasfaserverstärkt
Schaltwellendichtung	PTFE, glasfaserverstärkt



Hinweis

Weitere Angaben auf Anfrage.

Beschreibung

Spannungsbereich 230 VAC, 50 Hz bzw. 24 VDC.
Reversierbarer elektrischer Drehantrieb.

Artikel

Bezeichnung	DN	Gewinde	A (mm)	B (mm)	D (mm)	L (mm)	SW (mm)
K- 07 30 20 70	15	Rp 1/2	152,0	191,0	24,0	75,0	29
K- 07 30 20 71	20	Rp 3/4	152,0	195,0	26,0	80,0	35
K- 07 30 20 72	25	Rp 1	152,0	203,0	29,0	90,0	41
K- 07 30 20 73	32	Rp 1 1/4	152,0	209,0	36,0	110,0	50
K- 07 30 20 74	40	Rp 1 1/2	152,0	219,0	40,0	120,0	58
K- 07 30 20 75	50	Rp 2	152,0	275,0	48,0	140,0	72