

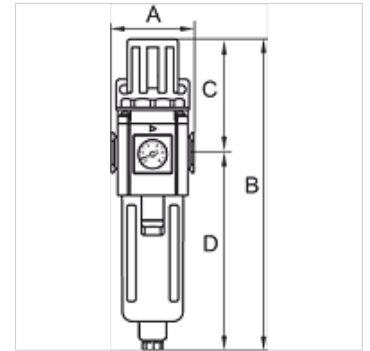
# K-FI REGL PC-BEHÄELTER S H HW G

Filterregler mit Polycarbonatbehälter, Schutzkorb und Haltewinkel  
 »HW«, halbautomatisches Ablassventil

**HANSA FLEX**

## Eigenschaften

<b>Eingangsdruck</b>	max. 10 bar
<b>Medientemperatur</b>	max. 70 °C
<b>Umgebungstemperatur</b>	max. 70 °C
<b>Porenweite im Filterelement</b>	5 µm
<b>Dichtmaterial</b>	NBR
<b>Federhaube</b>	POM
<b>Gehäuse</b>	Aluminium-Druckguss
<b>Ablassventil</b>	halb- bzw. vollautomatisch
<b>Durchflusswertmessung</b>	bei P1 = 8 bar, P2 = 6 bar und Druckabfall Δp = 1 bar
<b>Weitere Angaben</b>	Bedienungsanleitung auf Anfrage



## Artikel

Bezeichnung	Gewinde	Regelbereich	Durchfluss (L/min)	A (mm)	B	C (mm)	D (mm)	Baugröße
K- 07 25 06 95	G 1/4	1,5 - 9 bar	1450	51,0	225,5 mm	82,5	143,0	300
K- 07 25 06 97	G 3/8	1,5 - 9 bar	1750	51,0	225,5 mm	82,5	143,0	300
K- 07 25 06 99	G 1/2	1,5 - 9 bar	1750	51,0	225,5 mm	82,5	143,0	300
K- 07 25 07 01	G 3/8	1,5 - 9 bar	3750	68,0	270,5 mm	104,0	166,5	400
K- 07 25 07 03	G 1/2	1,5 - 9 bar	3750	68,0	270,5 mm	104,0	166,5	400

## Zubehör

K-VERSCHLEI-SATZ	Verschleißsteilesatz
K-ERSATZMEMBRANE	Ersatzmembrane
K-ADAPTERPLATTEN HANSA	Adapterplatten HANSA
K-ERSATZBEHÄELTER G UND G-MINI POLY	Ersatzbehälter Serie »G« und »G-mini« Polycarbonat
K-SCHUTZKORB G	Schutzkorb G
K-FILTERELEMENT	Filterelement
K-HALTERBAUSATZ	Halterbausatz
K-VERBINDUNGSELEMENTE	Verbindungselemente
K-WANDHALTER	Wandhalterung