

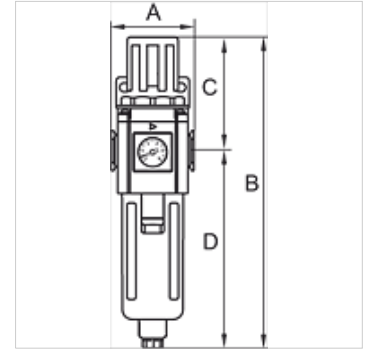
K-FI REGL PC-BEHÄLTER S V HW G

Filterregler mit Polycarbonatbehälter, Schutzkorb und Haltewinkel
»HW«, vollautomatisches Ablassventil

HANSA FLEX

Eigenschaften

Eingangsdruck	max. 10 bar
Medientemperatur	max. 70 °C
Umgebungstemperatur	max. 70 °C
Porenweite im Filterelement	5 µm
Dichtmaterial	NBR
Federhaube	POM
Gehäuse	Aluminium-Druckguss
Ablassventil	halb- bzw. vollautomatisch
Durchflusswertmessung	bei P1 = 8 bar, P2 = 6 bar und Druckabfall Δp = 1 bar
Weitere Angaben	Bedienungsanleitung auf Anfrage



Artikel

Bezeichnung	Gewinde	Regelbereich	Durchfluss (L/min)	A (mm)	B	C (mm)	D (mm)	Baugröße
K- 07 25 06 96	G 1/4	1,5 - 9 bar	1450	51,0	225,5 mm	82,5	143,0	300
K- 07 25 06 98	G 3/8	1,5 - 9 bar	1750	51,0	225,5 mm	82,5	143,0	300
K- 07 25 07 00	G 1/2	1,5 - 9 bar	1750	51,0	225,5 mm	82,5	143,0	300
K- 07 25 07 02	G 3/8	1,5 - 9 bar	3750	68,0	270,5 mm	104,0	166,5	400
K- 07 25 07 04	G 1/2	1,5 - 9 bar	3750	68,0	270,5 mm	104,0	166,5	400

Zubehör

K-VERSCHLEI-SATZ	Verschleißsteilesatz
K-ERSATZMEMBRANE	Ersatzmembrane
K-ADAPTERPLATTEN HANSA	Adapterplatten HANSA
K-ERSATZBEHÄLTER G UND G-MINI POLY	Ersatzbehälter Serie »G« und »G-mini« Polycarbonat
K-SCHUTZKORB G	Schutzkorb G
K-FILTERELEMENT	Filterelement
K-HALTERBAUSATZ	Halterbausatz
K-VERBINDUNGSELEMENTE	Verbindungselemente
K-WANDHALTER	Wandhalterung