

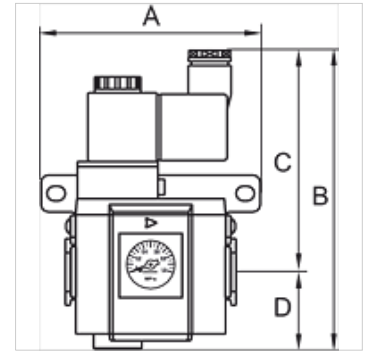
K-3/2 ANFAV 24 V DC HW G

Anfahrventil, Spannung 24 V DC, mit Haltewinkel »HW« und Schalldämpfer

HANSA FLEX

Eigenschaften

Eingangsdruck	2,5 - 9 bar
Medientemperatur	max. 70 °C
Umgebungstemperatur	max. 70 °C
Elektrischer Anschluss	Gerätestecker PG 9, Form B
Dichtmaterial	NBR
Gehäuse	Aluminium-Druckguss
Durchflusswertmessung	bei P1 = 8 bar, P2 = 6 bar und Druckabfall $\Delta p = 1$ bar
Weitere Angaben	Bedienungsanleitung auf Anfrage



Artikel

Bezeichnung	Gewinde	Durchfluss (L/min)	A (mm)	B	C (mm)	D (mm)	Baugröße
K- 07 25 12 05	G 1/4	1600	65,0	131,0 mm	97,0	34,0	300
K- 07 25 12 07	G 3/8	2500	65,0	131,0 mm	97,0	34,0	300
K- 07 25 12 09	G 1/2	2500	65,0	131,0 mm	97,0	34,0	300
K- 07 25 12 11	G 3/8	4500	78,0	142,5 mm	102,0	40,5	400
K- 07 25 12 13	G 1/2	4500	78,0	142,5 mm	102,0	40,5	400

Zubehör

K-VERBINDUNGSELEMENTE	Verbindungselemente
K-WANDHALTER	Wandhalterung
K-HALTERBAUSATZ	Halterbausatz