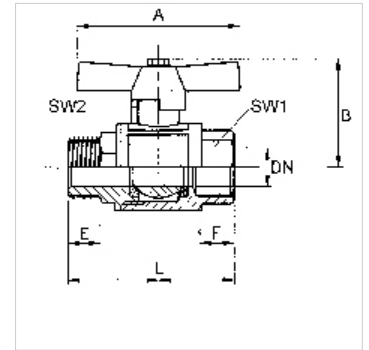
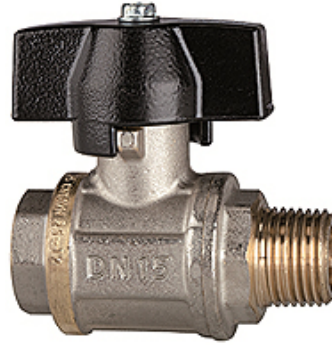


K-BKR DREHGRIFF IG AG

Kugelhähne mit Drehgriff, Innen-/Außengewinde

Eigenschaften

Einsatzbereich	Druckluft, Wasser, neutrale und ungiftige Gase, Heizöl (EL), Heizöl (S), Schmieröle, Dieselöle, Lacke auf Wasserbasis,
Betriebstemperatur	-20 °C bis +130 °C
Gewinde Beschreibung	G-Gewinde nach DIN EN ISO 228-1, R-Gewinde nach DIN EN 10226 (ISO 7-1)
Gehäuse	Messing vernickelt
Hebel	Alu, schwarz lackiert
Kugel	Messing hartverchromt
Kugelabdichtung	PTFE
Spindelabdichtung	PTFE



Hinweis

Weitere Angaben auf Anfrage.

Artikel

Bezeichnung	DN	Gewinde	PN (bar)	A (mm)	B (mm)	E (mm)	F (mm)	L (mm)	SW1 (mm)	SW2 (mm)
K- 07 30 20 37	8	G/R 1/4	80	45,0	43,0	11,0	7,0	49,0	18	18
K- 07 30 20 38	10	G/R 3/8	80	45,0	45,5	11,0	9,0	56,0	21	21
K- 07 30 20 39	15	G/R 1/2	80	55,0	54,5	15,0	8,0	68,0	27	26
K- 07 30 20 40	20	G/R 3/4	80	55,0	58,5	16,0	13,0	77,0	33	32
K- 07 30 20 41	25	G/R 1	80	70,0	70,5	19,0	14,5	88,4	40	39