

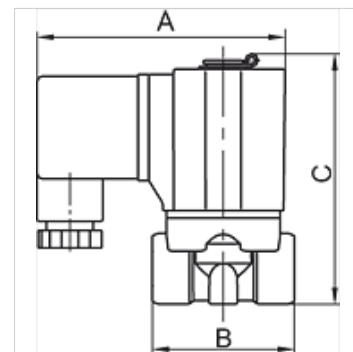
K-MV O (NO) D 230 V, 50 HZ H VA

stromlos offen, (NO), direktgesteuert, 230 V, 50 Hz, für hohe Drücke
VA

HANSA FLEX

Eigenschaften

Elektrischer Anschluss	Gerätesteckdose Form A nach ISO 4400 für alle Ventile mit Gewinde G 3/8 und G 1/2, außer Ventile Bauform 3 und 4. Gerätesteck
Gewinde Beschreibung	G-Gewinde nach DIN EN ISO 228-1
Medientemperatur	max. 80 °C bei Verwendung mit Wasser oder Ölen; max. 90 °C bei Verwendung mit Luft
Schutzart	IP 65
max. Betriebsdruck	20 bar
Dichtmaterial	FPM
Gehäuse, Ventilsitz	Edelstahl 1.4301
Innenteile	Edelstahl



Hinweis

Weitere Angaben auf Anfrage.

Beschreibung

Die Standardbaureihe in den Ausführungen, direktgesteuert, vorgesteuert

Artikel

Bezeichnung	Gewinde	NW	A (mm)	B (mm)	C (mm)	Bauform
K- 07 30 01 38	G 1/8	1,5	70,0	40,0	76,0	2
K- 07 30 01 39	G 1/4	1,5	70,0	40,0	76,0	2
K- 07 30 01 40	G 3/8	3,0	85,0	52,0	92,0	2
K- 07 30 01 41	G 1/2	3,0	85,0	52,0	92,0	2