

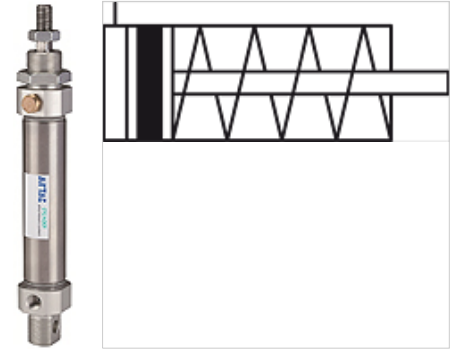
# K-RUNDZYLINDER EINF DL O D MSI

Rundzylinder, einfachwirkend (drucklos eingefahren), mit Magnet, ohne einstellbare Dämpfung

**HANSA FLEX**

## Eigenschaften

<b>Medien</b>	Gefilterte, ungeölte oder geölte Druckluft. Bei geölter Luft auf kontinuierliche Ölung achten.
<b>Arbeitsdruck</b>	1 - 10 bar (doppeltwirkend); 2 - 10 bar (einfachwirkend)
<b>Temp. Bereich</b>	-20 °C bis +70 °C
<b>Kolbenstange</b>	Edelstahl 1.4301
<b>Ausführung</b>	Typ »CA« = Bodendeckel mit Gewindezapfen – Schwenkausführung Typ »CM« = Bodendeckel mit Gewindezapfen rund – Schwenkausführung
<b>Kolben</b>	Edelstahl 1.4305 (8-12 mm); Aluminium (16-40 mm)
<b>Dichtmaterial</b>	NBR
<b>Zylinderrohr</b>	Edelstahl 1.4301



## Hinweis

Weitere Angaben auf Anfrage.

## Beschreibung

Serie »MSI« einfachwirkend, drucklos eingefahren, Ø 8 - 40

## Artikel

Bezeichnung	Ø Kolben	Hub (mm)	Ausführung	Ø Kolbenstange (mm)	Kolbenstangen-Außengewinde
K- 07 15 19 46	8 mm	10	Typ »CA«	4	M 4 x 0,7
K- 07 15 19 47	8 mm	15	Typ »CA«	4	M 4 x 0,7
K- 07 15 19 48	8 mm	20	Typ »CA«	4	M 4 x 0,7
K- 07 15 19 49	8 mm	25	Typ »CA«	4	M 4 x 0,7
K- 07 15 19 50	8 mm	30	Typ »CA«	4	M 4 x 0,7
K- 07 15 19 51	8 mm	40	Typ »CA«	4	M 4 x 0,7
K- 07 15 19 52	8 mm	50	Typ »CA«	4	M 4 x 0,7
K- 07 15 19 53	10 mm	10	Typ »CA«	4	M 4 x 0,7
K- 07 15 19 54	10 mm	15	Typ »CA«	4	M 4 x 0,7
K- 07 15 19 55	10 mm	20	Typ »CA«	4	M 4 x 0,7
K- 07 15 19 56	10 mm	25	Typ »CA«	4	M 4 x 0,7
K- 07 15 19 57	10 mm	30	Typ »CA«	4	M 4 x 0,7
K- 07 15 19 58	10 mm	40	Typ »CA«	4	M 4 x 0,7
K- 07 15 19 59	10 mm	50	Typ »CA«	4	M 4 x 0,7
K- 07 15 19 60	12 mm	10	Typ »CA«	6	M 6 x 1
K- 07 15 19 61	12 mm	15	Typ »CA«	6	M 6 x 1
K- 07 15 19 62	12 mm	20	Typ »CA«	6	M 6 x 1
K- 07 15 19 63	12 mm	25	Typ »CA«	6	M 6 x 1
K- 07 15 19 64	12 mm	30	Typ »CA«	6	M 6 x 1
K- 07 15 19 65	12 mm	40	Typ »CA«	6	M 6 x 1
K- 07 15 19 66	12 mm	50	Typ »CA«	6	M 6 x 1
K- 07 15 19 67	16 mm	10	Typ »CA«	6	M 6 x 1
K- 07 15 19 68	16 mm	15	Typ »CA«	6	M 6 x 1
K- 07 15 19 69	16 mm	20	Typ »CA«	6	M 6 x 1
K- 07 15 19 70	16 mm	25	Typ »CA«	6	M 6 x 1
K- 07 15 19 71	16 mm	30	Typ »CA«	6	M 6 x 1
K- 07 15 19 72	16 mm	40	Typ »CA«	6	M 6 x 1
K- 07 15 19 73	16 mm	50	Typ »CA«	6	M 6 x 1
K- 07 15 19 74	16 mm	60	Typ »CA«	6	M 6 x 1
K- 07 15 19 75	16 mm	75	Typ »CA«	6	M 6 x 1
K- 07 15 19 76	16 mm	80	Typ »CA«	6	M 6 x 1
K- 07 15 19 77	16 mm	100	Typ »CA«	6	M 6 x 1
K- 07 15 19 78	20 mm	10	Typ »CA«	8	M 8 x 1,25
K- 07 15 19 79	20 mm	15	Typ »CA«	8	M 8 x 1,25
K- 07 15 19 80	20 mm	20	Typ »CA«	8	M 8 x 1,25
K- 07 15 19 81	20 mm	25	Typ »CA«	8	M 8 x 1,25
K- 07 15 19 82	20 mm	30	Typ »CA«	8	M 8 x 1,25
K- 07 15 19 83	20 mm	40	Typ »CA«	8	M 8 x 1,25



Trotz sorgfältigster Prüfung können wir Fehler nicht ausschließen und übernehmen keine Gewähr für die enthaltenen Angaben.

09.04.2026

HANSA-FLEX AG

www.hansa-flex.com

1

# K-RUNDZYLINDER EINF DL O D MSI

Rundzylinder, einfachwirkend (drucklos eingefahren), mit Magnet, ohne einstellbare Dämpfung



## Artikel

Bezeichnung	Ø Kolben	Hub (mm)	Ausführung	Ø Kolbenstange (mm)	Kolbenstangen-Außengewinde
K- 07 15 19 84	20 mm	50	Typ »CA«	8	M 8 x 1,25
K- 07 15 19 85	20 mm	60	Typ »CA«	8	M 8 x 1,25
K- 07 15 19 86	20 mm	75	Typ »CA«	8	M 8 x 1,25
K- 07 15 19 87	20 mm	80	Typ »CA«	8	M 8 x 1,25
K- 07 15 19 88	20 mm	100	Typ »CA«	8	M 8 x 1,25
K- 07 15 19 89	20 mm	125	Typ »CA«	8	M 8 x 1,25
K- 07 15 19 90	20 mm	150	Typ »CA«	8	M 8 x 1,25
K- 07 15 19 91	25 mm	10	Typ »CA«	10	M 10 x 1,25
K- 07 15 19 92	25 mm	15	Typ »CA«	10	M 10 x 1,25
K- 07 15 19 93	25 mm	20	Typ »CA«	10	M 10 x 1,25
K- 07 15 19 94	25 mm	25	Typ »CA«	10	M 10 x 1,25
K- 07 15 19 95	25 mm	30	Typ »CA«	10	M 10 x 1,25
K- 07 15 19 96	25 mm	40	Typ »CA«	10	M 10 x 1,25
K- 07 15 19 97	25 mm	50	Typ »CA«	10	M 10 x 1,25
K- 07 15 19 98	25 mm	60	Typ »CA«	10	M 10 x 1,25
K- 07 15 19 99	25 mm	75	Typ »CA«	10	M 10 x 1,25
K- 07 15 20 00	25 mm	80	Typ »CA«	10	M 10 x 1,25
K- 07 15 20 01	25 mm	100	Typ »CA«	10	M 10 x 1,25
K- 07 15 20 02	25 mm	125	Typ »CA«	10	M 10 x 1,25
K- 07 15 20 03	25 mm	150	Typ »CA«	10	M 10 x 1,25
K- 07 15 20 04	32 mm	10	Typ »CM«	12	M 10 x 1,25
K- 07 15 20 05	32 mm	15	Typ »CM«	12	M 10 x 1,25
K- 07 15 20 06	32 mm	20	Typ »CM«	12	M 10 x 1,25
K- 07 15 20 07	32 mm	25	Typ »CM«	12	M 10 x 1,25
K- 07 15 20 08	32 mm	30	Typ »CM«	12	M 10 x 1,25
K- 07 15 20 09	32 mm	40	Typ »CM«	12	M 10 x 1,25
K- 07 15 20 10	32 mm	50	Typ »CM«	12	M 10 x 1,25
K- 07 15 20 11	32 mm	60	Typ »CM«	12	M 10 x 1,25
K- 07 15 20 12	32 mm	75	Typ »CM«	12	M 10 x 1,25
K- 07 15 20 13	32 mm	80	Typ »CM«	12	M 10 x 1,25
K- 07 15 20 14	32 mm	100	Typ »CM«	12	M 10 x 1,25
K- 07 15 20 15	32 mm	125	Typ »CM«	12	M 10 x 1,25
K- 07 15 20 16	32 mm	150	Typ »CM«	12	M 10 x 1,25
K- 07 15 20 17	40 mm	10	Typ »CM«	16	M 12 x 1,25
K- 07 15 20 18	40 mm	15	Typ »CM«	16	M 12 x 1,25
K- 07 15 20 19	40 mm	20	Typ »CM«	16	M 12 x 1,25
K- 07 15 20 20	40 mm	25	Typ »CM«	16	M 12 x 1,25
K- 07 15 20 21	40 mm	30	Typ »CM«	16	M 12 x 1,25
K- 07 15 20 22	40 mm	40	Typ »CM«	16	M 12 x 1,25
K- 07 15 20 23	40 mm	50	Typ »CM«	16	M 12 x 1,25
K- 07 15 20 24	40 mm	60	Typ »CM«	16	M 12 x 1,25
K- 07 15 20 25	40 mm	75	Typ »CM«	16	M 12 x 1,25
K- 07 15 20 26	40 mm	80	Typ »CM«	16	M 12 x 1,25
K- 07 15 20 27	40 mm	100	Typ »CM«	16	M 12 x 1,25
K- 07 15 20 28	40 mm	125	Typ »CM«	16	M 12 x 1,25
K- 07 15 20 29	40 mm	150	Typ »CM«	16	M 12 x 1,25

## Zubehör

K-FUSSBEFESTIGUNG TYP LB 1	Fußbefestigungen, Typ »LB«
K-FLANSCHBEFESTIGUNG TYP FA3	Flanschbefestigungen, Typ »FA«
K-SCHWENKLAGER TYP SDB	Schwenklager, Typ »SDB«
K-SCHWENKGABELBEFESTIG TC	Schwenkkopfbefestigungen, Typ »TC«
K-GABELKOEPFEN TYP Y 1	Gabelköpfe, Typ »Y«
K-GELENKAUGEN TYP UNIT 1	Gelenkaugen, Typ »UNIT«
K-SENSOREN CS1 RD MIT STECKER	Sensoren CS1, Rundzyl. Kabel mit M8-Stecker
K-SENSOREN CS1 RD OHNE STECKER	Sensoren CS1, Rundzyl. Kabel ohne Stecker