

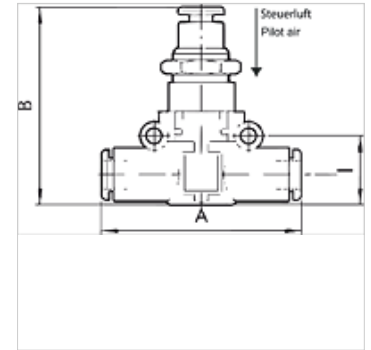
K-WV 3/2 SCHL SCHL

3/2-Wegeventile, Anschluss Schlauch - Schlauch

HANSA FLEX

Eigenschaften

Betriebsdruck	max. 10 bar
Durchfluss 6,3bar, p=1bar	400 NI/min (Ø 6), 790 NI/min (Ø 8)
Anschluss Steuerluft	4 mm
Temp. Bereich	-20 °C bis +60 °C
Ventilfunktion	NC
Körper	Technopolymer
Innenteile	Messing vernickelt, Messing, \nTechnopolymer, rostfreier Stahl
Dichtmaterial	NBR
Montage	Wandmontage (Bohrungen am Gehäuse vorhanden) Winkelmontage (Befestigungswinkel lieferbar) Schalttafelmontage (mit Winkel oder Kontermutter)
Symbol	auf dem Gehäuse



Hinweis

Weitere Angaben auf Anfrage.

Beschreibung

Ein ausgewähltes Sortiment von Produkten zum Einbau in pneumatischen Schaltkreisen. Mit diesen kleinen, höchst effizienten Komponenten ist es möglich, alle pneumatischen Funktionen an jedem beliebigen Punkt des pneumatischen Schaltkreises auszuführen. Die Serie ist ultramodular aufgebaut. Die Komponenten können parallel in Serie, in Kombination parallel / Serie eingebaut werden. Lieferbar als Schlauch / Schlauch-Verbindung mit zwei Steckverbindungen Gewinde / Schlauch-Verbindung, mit je einer Steckverbindung und einem vernickelten Messinggewinde.

Artikel

Bezeichnung	für Schlauch-Ø (mm)	A (mm)	B (mm)	I (mm)
K- 07 15 25 41	6	49,4	43,2	14,6
K- 07 15 25 42	8	57,3	49,7	18,7