

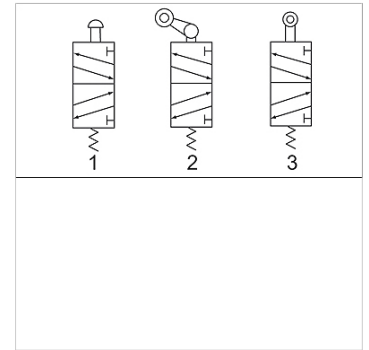
K-WV 5/2 MECHA ROLLENHEBEL M5

5/2-Wegeventile, mechanisch betätigt, Rollenhebel

HANSA FLEX

Eigenschaften

Betriebsdruck	0 - 10 bar
Temp. Bereich	-20 °C bis +70 °C
Durchflusswertmessung	bei P1 = 8 bar, P2 = 6 bar und Druckabfall $\Delta p = 1$ bar
Ventilkörper	Aluminiumlegierung



Hinweis

Weitere Angaben auf Anfrage.

Artikel

Bezeichnung	Anschluss	Entlüftungsanschluss	Durchfluss (L/min)	Schaltbild Nummer
K- 07 15 03 12	G 1/8	G 1/8	450	3
K- 07 15 03 13	G 1/4	G 1/8	550	3