

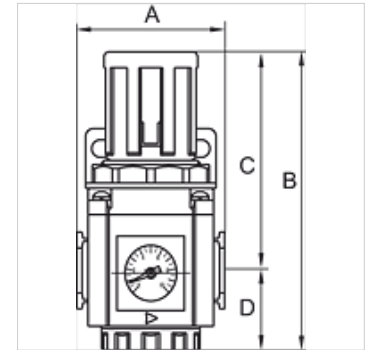
K-DRG MANO HW G

Druckregler

HANSA FLEX

Eigenschaften

Eingangsdruck	max. 10 bar
Medientemperatur	max. 70 °C
Umgebungstemperatur	max. 70 °C
Regelbereich	0,5 - 9 bar
Dichtmaterial	NBR
Federhaube	POM
Gehäuse	Aluminium-Druckguss
Durchflusswertmessung	bei P1 = 8 bar, P2 = 6 bar und Druckabfall $\Delta p = 1$ bar
Weitere Angaben	Bedienungsanleitung auf Anfrage



Artikel

Bezeichnung	Gewinde	Durchfluss (L/min)	A (mm)	B	C (mm)	D (mm)	Baugröße
K- 07 25 05 12	G 1/4	1650	51,0	112,5 mm	83,5	29,0	300
K- 07 25 05 13	G 3/8	2500	51,0	112,5 mm	83,5	29,0	300
K- 07 25 05 14	G 1/2	2500	51,0	112,5 mm	83,5	29,0	300
K- 07 25 05 15	G 3/8	4000	68,0	140,5 mm	104,0	36,5	400
K- 07 25 05 16	G 1/2	4000	68,0	140,5 mm	104,0	36,5	400
K- 07 25 05 17	G 3/4	12000	85,0	191,5 mm	141,5	50,0	600
K- 07 25 05 18	G 1	12000	85,0	191,5 mm	141,5	50,0	600

Zubehör

K-VERSCHLEI-SATZ	Verschleißsteilesatz
K-ERSATZMEMBRANE	Ersatzmembrane
K-ADAPTERPLATTEN HANSA	Adapterplatten HANSA
K-HALTERBAUSATZ	Halterbausatz
K-VERBINDUNGSELEMENTE	Verbindungselemente
K-WANDHALTER	Wandhalterung