

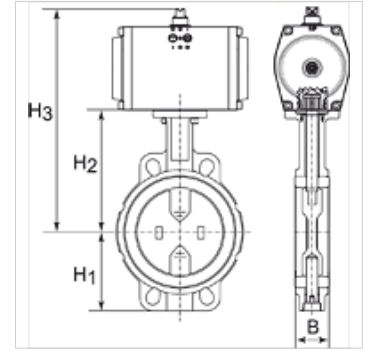
# K-ZFL ABSP-KLAPPEN EINFACH

Zwischenflansch-Absperrklappen, Stellantrieb einfachwirkend - federschließend, min. Steuerdruck 5 bar

**HANSA FLEX**

## Eigenschaften

<b>Bauart</b>	pneumatischer Schwenkantrieb in doppelt- oder einfachwirkender Ausführung
<b>Betriebsdruck</b>	max. 16 bar
<b>Betriebstemperatur</b>	-15 °C bis +120 °C
<b>Medien</b>	Wasser/Dampf, Seewasser, Salzwasser, Ester, Keton, Alkali, Ätznatron, Natriumhydroxid. Nicht empfohlen für Kohlenwasserstoffe,
<b>Steuerdruck</b>	5,5 bar
<b>Ventiladapter</b>	serienmäßig vorhanden, Ansteuerung über 3/2- oder 5/2-Wegeventil
<b>Drehwinkel</b>	90 °
<b>Antrieb</b>	Aluminium eloxiert
<b>Antriebsdichtung</b>	NBR
<b>Gehäuse</b>	Grauguß GG25 epoxyharzbeschichtet, Farbe RAL 5015
<b>Dichtung</b>	EPDM
<b>Welle</b>	SS416
<b>Wellendichtung</b>	EPDM
<b>Ansteuerung</b>	Optional mittels 3/2- oder 5/2-Wegeventil oder Stellungsregler mit NAMUR-Anschluß



## Hinweis

Weitere Angaben auf Anfrage.

## Artikel

Bezeichnung	Scheibe	DN	B (mm)	H1 (mm)	H2 (mm)	H3 (mm)	L (mm)
K- 07 30 03 36	Edelstahl CF8M/1.4404	40	38,0	68,0	108,0	238,0	94,0
K- 07 30 03 37	Edelstahl CF8M/1.4404	50	47,0	71,0	143,0	273,0	100,0
K- 07 30 03 38	Edelstahl CF8M/1.4404	65	49,0	78,0	155,0	285,0	115,0
K- 07 30 03 39	Edelstahl CF8M/1.4404	80	47,0	89,0	162,0	292,0	127,0
K- 07 30 03 40	Edelstahl CF8M/1.4404	100	56,0	102,0	178,0	348,0	163,0
K- 07 30 03 42	Edelstahl CF8M/1.4404	125	59,0	123,0	191,0	361,0	190,0
K- 07 30 03 44	Edelstahl CF8M/1.4404	150	59,0	138,0	265,0	395,0	216,0