

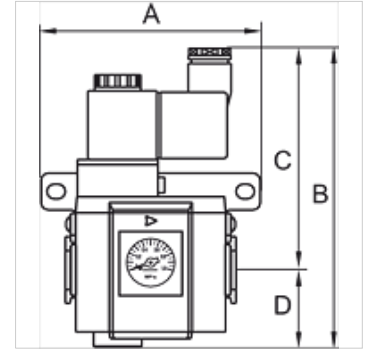
# K-3/2 ANFAV 24 V DC HW G-MINI

Anfahrventil, Spannung 24 V DC, mit Haltewinkel »HW« und Schalldämpfer

**HANSA FLEX**

## Eigenschaften

Eingangsdruck	2,5 - 9 bar
Medientemperatur	max. 70 °C
Umgebungstemperatur	max. 70 °C
Elektrischer Anschluss	Gerätestecker PG 9, Form B
Dichtmaterial	NBR
Gehäuse	Aluminium-Druckguss
Durchflusswertmessung	bei P1 = 8 bar, P2 = 6 bar und Druckabfall $\Delta p = 1$ bar
Weitere Angaben	Bedienungsanleitung auf Anfrage



## Artikel

Bezeichnung	Gewinde	Durchfluss (L/min)	A (mm)	B	C (mm)	D (mm)	Baugröße
K- 07 25 12 26	G 1/8	550	59,0	123,5 mm	93,5	30,0	200
K- 07 25 12 28	G 1/4	550	59,0	123,5 mm	93,5	30,0	200

## Zubehör

K-WANDHALTER	Wandhalterung
K-HALTERBAUSATZ	Halterbausatz

## ist Zubehör zu folgenden Produkten

K-VT 2 ABGAENGE G	Verteiler
-------------------	-----------