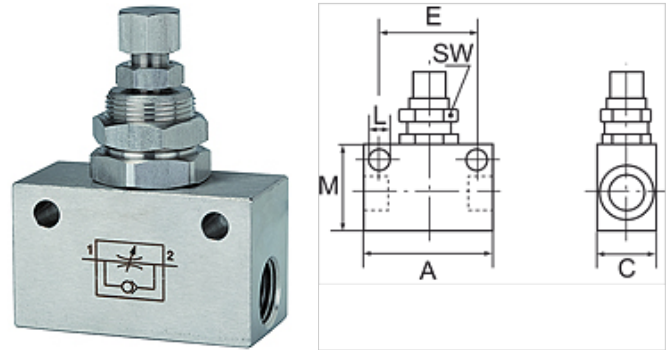


K-DRV 2

Drosselrückschlagventile

Eigenschaften

Betriebsdruck	max. 10 bar
Betriebstemperatur	0 °C bis +150 °C
Dichtmaterial	FKM
Gehäuse	Edelstahl 1.4404
Innentteile	Edelstahl 1.4404



Hinweis

Weitere Angaben auf Anfrage.

Beschreibung

Einseitiges Rückschlagventil, in der Durchflussrichtung gedrosselt und in der Gegenrichtung mit freiem Durchfluss.

Artikel

Bezeichnung	Gewinde	A (mm)	C (mm)	E (mm)	L (mm)	M (mm)	SW (mm)
K- 07 30 12 41	G 1/8	34,0	15,0	24,0	4,5	20,0	14
K- 07 30 12 42	G 1/4	50,0	25,0	35,0	5,5	30,0	22