

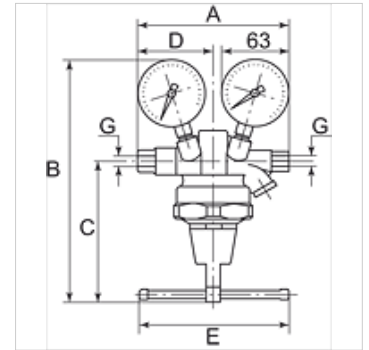
# K-LEITUNGSDRUCKREGLER 200 BAR

Leitungsdruckregler 200 bar

**HANSA FLEX**

## Eigenschaften

<b>Betriebsdruck</b>	max. 200 bar
<b>Betriebstemperatur</b>	-10 °C bis +90 °C
<b>Einstellung</b>	Handrad (50 bar), Knebel (100 und 150 bar)
<b>Dichtmaterial</b>	NBR
<b>Werkstoff</b>	Messing



## Hinweis

Weitere Angaben auf Anfrage.

## Beschreibung

Leitungsdruckregler für Eingangsdruck für Druckluft, Stickstoff und andere neutrale, verdichtete Gase.

## Artikel

Bezeichnung	Gewinde	Regelbereich	Durchfluss (L/min)	A (mm)	B	C (mm)	D (mm)	E (mm)
K- 07 25 08 27	G 1/4 innen	1 - 50 bar	2500	162,0	188,5 mm	100,0	76,0	50,0
K- 07 25 08 28	G 1/4 innen	1 - 100 bar	2700	162,0	213,5 mm	125,0	76,0	130,0
K- 07 25 08 29	G 1/4 innen	1 - 150 bar	2900	162,0	213,5 mm	125,0	76,0	130,0