

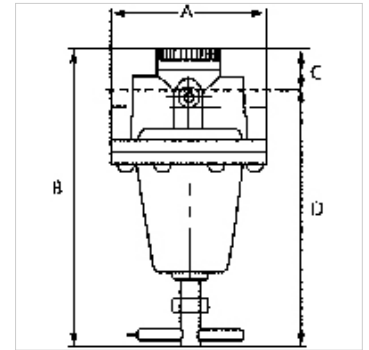
K-HOCHDRUCKREGLER 60 BAR

Hochdruckregler 60 bar

HANSA FLEX

Eigenschaften

Anwendung	Druckluft und andere neutrale, nicht brennbare Gase
Eingangsdruck	max. 60 bar
Betriebstemperatur	-10 °C bis +90 °C
Dichtmaterial	NBR
Werkstoff	Messing
Durchflusswertmessung	bei P1 = 20 bar, P2 = 10 bar und Druckabfall Δp = 4 bar



Hinweis

Weitere Angaben auf Anfrage.

Beschreibung

Weitestgehend vordruckunabhängiger, rücksteuerbarer Druckregler in Kolbenbauart mit Sekundärentlüftung, komplett aus Messing. Speziell konzipiert für hohe Drücke bis maximal 60 bar, Druckerretierung mit Kontermutter.

Artikel

Bezeichnung	Gewinde	Regelbereich	Durchfluss (L/min)	A (mm)	B	C (mm)	D (mm)
K- 07 25 08 19	G 3/8	0,5 - 12 bar	1400	72,0	164,0 mm	31,0	133,0
K- 07 25 08 20	G 3/8	1 - 20 bar	1400	72,0	164,0 mm	31,0	133,0
K- 07 25 08 21	G 3/8	2 - 35 bar	1400	72,0	164,0 mm	31,0	133,0
K- 07 25 08 22	G 3/8	2 - 50 bar	1400	72,0	164,0 mm	31,0	133,0
K- 07 25 08 23	G 1	0,5 - 12 bar	5000	118,0	257,0 mm	51,0	206,0
K- 07 25 08 24	G 1	1 - 20 bar	5000	118,0	257,0 mm	51,0	206,0
K- 07 25 08 25	G 1	2 - 35 bar	5000	118,0	257,0 mm	51,0	206,0
K- 07 25 08 26	G 1	3 - 50 bar	5000	118,0	257,0 mm	51,0	206,0

Zubehör

K-HALTERBAUSATZ	Halterbausatz
K-SCHALTTAFELBEFESTIGUNG	Schalttafelbefestigung

Ersatzteile

K-DICHTKEGEL KOMPL	Dichtkegel komplett
--------------------	---------------------