

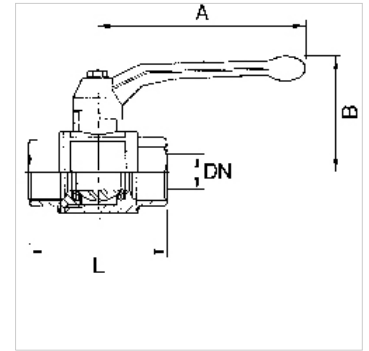
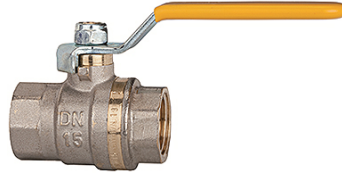
K-BKR GELB STAHLHEBEL IG IG

Kugelhähne mit gelbem Stahlhebel, leichte Ausführung, Innen/Innengewinde

HANSA FLEX

Eigenschaften

Einsatzbereich	Druckluft, Wasser, nicht giftige und nicht aggressive Gase, Heizanlagen, Landwirtschaft
Betriebsdruck	max. 40 bar
Betriebstemperatur	-15 °C bis +90 °C
Gewinde Beschreibung	G-Gewinde nach DIN EN ISO 228-1
Gehäuse	Messing vernickelt
Hebel	Stahl, mit Kunststoffüberzug
Kugel	Messing verchromt
Kugelabdichtung	PTFE
Spindelabdichtung	HNBR / EPDM / PTFE. 2 O-Ringen (HNBR / EPDM) 1 Dichtscheibe (PTFE) zusätzliche PTFE-Dichtscheibe



Hinweis

Weitere Angaben auf Anfrage.

Artikel

Bezeichnung	DN	Gewinde	A (mm)	B (mm)	L (mm)
K- 07 30 00 81	8	G 1/4	85,0	42,0	39,0
K- 07 30 00 85	10	G 3/8	85,0	42,0	43,0
K- 07 30 00 89	15	G 1/2	85,0	46,0	50,0
K- 07 30 00 93	20	G 3/4	105,0	53,0	58,0
K- 07 30 00 97	25	G 1	105,0	57,0	69,0
K- 07 30 01 01	32	G 1 1/4	130,0	70,0	81,0
K- 07 30 01 05	40	G 1 1/2	130,0	76,0	93,0
K- 07 30 01 09	50	G 2	165,0	92,0	110,0