

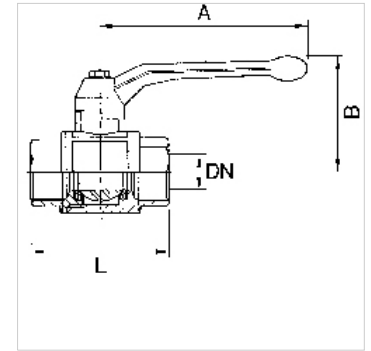
K-BKR GELB STAHLHEBEL IG AG

Kugelhähne mit gelbem Stahlhebel, leichte Ausführung, Innen/ Außengewinde

HANSA FLEX

Eigenschaften

Einsatzbereich	Druckluft, Wasser, nicht giftige und nicht aggressive Gase, Heizanlagen, Landwirtschaft
Betriebsdruck	max. 40 bar
Betriebstemperatur	-15 °C bis +90 °C
Gewinde Beschreibung	G-Gewinde nach DIN EN ISO 228-1
Gehäuse	Messing vernickelt
Hebel	Stahl, mit Kunststoffüberzug
Kugel	Messing verchromt
Kugelabdichtung	PTFE
Spindelabdichtung	HNBR / EPDM / PTFE. 2 O-Ringen (HNBR / EPDM) 1 Dichtscheibe (PTFE) zusätzliche PTFE-Dichtscheibe



Hinweis

Weitere Angaben auf Anfrage.

Artikel

Bezeichnung	DN	Gewinde	A (mm)	B (mm)	L (mm)
K- 07 30 00 49	8	G 1/4	85,0	42,0	44,0
K- 07 30 00 53	10	G 3/8	85,0	42,0	51,0
K- 07 30 00 57	15	G 1/2	85,0	46,0	60,0
K- 07 30 00 61	20	G 3/4	105,0	53,0	70,0
K- 07 30 00 65	25	G 1	105,0	57,0	79,0
K- 07 30 00 69	32	G 1 1/4	130,0	70,0	91,0
K- 07 30 00 73	40	G 1 1/2	130,0	76,0	104,0
K- 07 30 00 77	50	G 2	165,0	92,0	122,0