

K-3 BKR T VA LEICHT

3-Wege-Kugelhähne, T-Bohrung, leichte Ausführung

HANSA FLEX

Eigenschaften

Gewinde Beschreibung Rp-Gewinde nach ISO 7-1

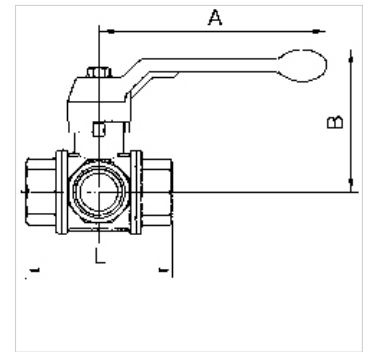
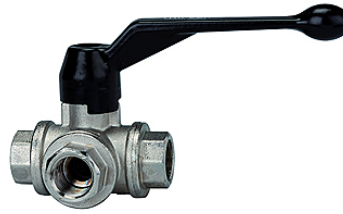
Medientemperatur -15 °C bis max. +100 °C

Dichtmaterial PTFE

Feder Edelstahl

Gehäuse und Kugel Messing vernickelt

Handhebel Aluminium, schwarz lackiert



Hinweis

Weitere Angaben auf Anfrage.

Beschreibung

Allseitig abdichtende Ausführung mit T-Bohrung. Im Gegensatz zur Baureihe 1084 hat dieses Modell keine 360°-Hebeldrehung, sondern lediglich 90°. Somit sind anstelle von 4 lediglich 2 Schaltstellungen möglich.

Artikel

Bezeichnung	DN	Gewinde	A (mm)	B (mm)	Bohrung Kugel	L (mm)	max. Betriebsdruck bei 20°C (bar)
K- 07 30 19 68	15	Rp 1/2	130,0	85,0	13	80,0	40
K- 07 30 19 69	20	Rp 3/4	160,0	98,0	18	96,0	40
K- 07 30 19 70	25	Rp 1	160,0	102,0	23	113,0	25
K- 07 30 19 71	32	Rp 1 1/4	195,0	121,0	29	130,0	16
K- 07 30 19 72	40	Rp 1 1/2	195,0	125,0	35	147,0	16
K- 07 30 19 73	50	Rp 2	235,0	141,0	44	169,0	16