

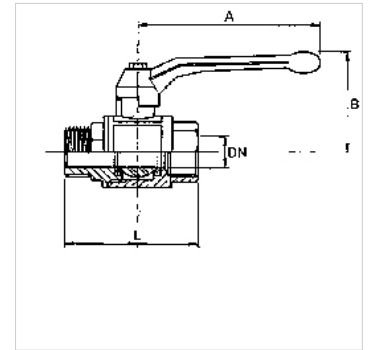
# K-BKR LANG IG AG

Kugelhähne, Langgewindeausführung, Innen/Außengewinde

**HANSA FLEX**

## Eigenschaften

|                             |   |
|-----------------------------|---|
| <b>Einsatzbereich</b>       | Druckluft, Wasser, nicht giftige und nicht aggressive Gase, Heizanlagen, Landwirtschaft |
| <b>Betriebsdruck</b>        | max. 40 bar   |
| <b>Betriebstemperatur</b>   | -15 °C bis +90 °C   |
| <b>Gewinde Beschreibung</b> | Gewinde nach ISO 7-1  |
| <b>Gehäuse</b>              | Messing vernickelt  |
| <b>Hebel</b>                | Aluminium, schwarz lackiert   |
| <b>Kugel</b>                | Messing verchromt   |
| <b>Kugelabdichtung</b>      | PTFE  |
| <b>Spindelabdichtung</b>    | NBR / EPDM  |



## Hinweis

G-Gewinde nach DIN EN ISO 228-1, mit ISO-Anflanschplatte (nach ISO 5211)  
Weitere Angaben auf Anfrage.

## Bestellhinweise

Zur Verwendung an Geräten, die beim Ausschalten aufgrund von Sicherheitsvorschriften oder aus schalttechnischen Gründen entlüftet werden müssen. Beim Absperrern werden die Druckluftgeräte vom Netz getrennt, gleichzeitig erfolgt die Entlüftung.

## Zusätzliche Informationen

Die Druckangaben sind gültig bis zu einer Betriebstemperatur von max. 40 °C. Bei höheren Temperaturen sinkt der max. Betriebsdruck. Siehe Datenblatt.

## Artikel

| Bezeichnung    | DN | Gewinde    | A<br>(mm) | B<br>(mm) | L<br>(mm) |
|----------------|----|------------|-----------|-----------|-----------|
| K- 07 30 21 37 | 8  | Rp/R 1/4   | 85,0      | 42,0      | 52,0      |
| K- 07 30 21 38 | 10 | Rp/R 3/8   | 85,0      | 42,0      | 54,0      |
| K- 07 30 21 39 | 15 | Rp/R 1/2   | 85,0      | 46,0      | 67,0      |
| K- 07 30 21 40 | 20 | Rp/R 3/4   | 105,0     | 53,0      | 78,0      |
| K- 07 30 21 41 | 25 | Rp/R 1     | 105,0     | 57,0      | 89,0      |
| K- 07 30 21 42 | 32 | Rp/R 1 1/4 | 130,0     | 70,0      | 103,0     |
| K- 07 30 21 43 | 40 | Rp/R 1 1/2 | 130,0     | 76,0      | 113,0     |
| K- 07 30 21 44 | 50 | Rp/R 2     | 165,0     | 92,0      | 136,0     |