

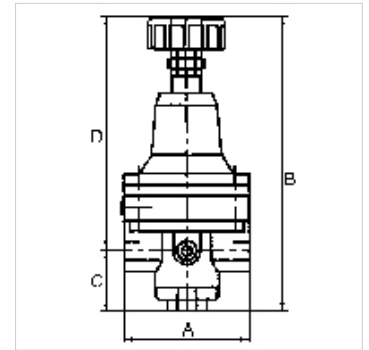
K-PRAEZIONS STEUERREGLER

Präzisions-Steuerluftregler (Feedback-Regler)

HANSA FLEX

Eigenschaften

| | |
|---------------------|-----------------------------|
| Eingangsdruck | max. 16 bar |
| Medientemperatur | max. 80 °C |
| Umgebungstemperatur | max. 80 °C |
| Anschluss Manometer | zeigt den Feedback-Druck an |
| Dichtmaterial | FKM |
| Gehäuse | Zink-Druckguss |
| Membrane | FKM |
| Eigenluftverbrauch | 3 - 6 l/min |



Hinweis

Weitere Angaben auf Anfrage.

Beschreibung

Membrandruckregler für Feedback-Systeme, speziell konzipiert für die Verwendung in einem pneumatisch gesteuerten, geschlossenen Regelkreis in Verbindung mit einem pneumatisch ferngesteuerten Druckregler, z.B. unsere Artikel K-07250505 – K-07250510.

Artikel

| Bezeichnung | Gewinde | Regelbereich | A (mm) | B | C (mm) | D (mm) |
|----------------|---------|--------------|-----------|----------|-----------|-----------|
| K- 07 25 05 11 | G 1/4 | 0,2 - 7 bar | 82,0 | 142,8 mm | 19,4 | 123,4 |

Zubehör

K-HALTERBAUSATZ STANDARD Halterbausatz »standard«