

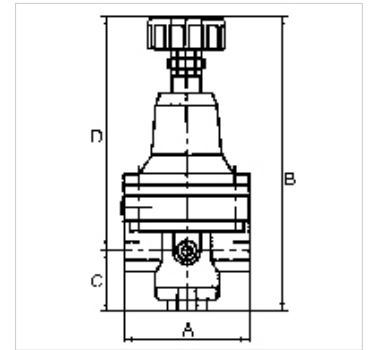
# K-PRAEZI DRUCKREGL OHNE EIGENLUF

Präzisionsdruckregler ohne Eigenluftverbrauch

**HANSA FLEX**

## Eigenschaften

Eingangsdruck	max. 16 bar
Medientemperatur	max. 80 °C
Umgebungstemperatur	max. 80 °C
Medien	feinstgefilterte (5 µm), ölfreie Druckluft, neutrale Gase
Anschluss Manometer	G 1/4
Dichtmaterial	NBR
Gehäuse	Zink-Druckguss
Ventilkegel, Membrane	FKM



## Hinweis

Weitere Angaben auf Anfrage.

## Beschreibung

Membrandruckregler mit Sekundärentlüftung zur Erreichung eines präzisen Arbeitsdrucks.

## Artikel

Bezeichnung	Gewinde	Regelbereich	Durchfluss (L/min)	A (mm)	B	C (mm)	D (mm)
K- 07 25 09 39	G 1/4	0 - 1 bar	600	82,0	148,0 mm	19,5	128,5
K- 07 25 09 40	G 1/4	0,1 - 3 bar	760	82,0	148,0 mm	19,5	128,5
K- 07 25 09 41	G 1/4	0,2 - 6 bar	550	82,0	148,0 mm	19,5	128,5
K- 07 25 09 42	G 1/4	0,5 - 10 bar	400	82,0	148,0 mm	19,5	128,5

## Zubehör

K-HALTERBAUSATZ STANDARD Halterbausatz »standard«