

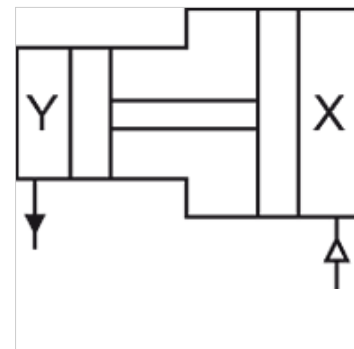
K-DVST OHNE REGLER

Druckverstärker ohne Regler

HANSA FLEX

Eigenschaften

Eingangsdruk	2 - 10 bar
Ausgangsdruk	max. 20 bar bzw. max. 16 bar mit Druckregler
Temp. Bereich	-10 °C bis +50 °C (Kolbendurchmesser 40 mm), -10 °C bis +60 °C (Kolbendurchmesser 63 mm)
Medien	gefilterte und ungeölte oder geölte Druckluft (wenn geölt, dann kontinuierlich)
Dichtmaterial	NBR
Druckregler	mit Kunststoffgehäuse
Gehäuse	Aluminium, eloxiert
Rohr	Profilrohr aus Aluminium, eloxiert
Montage	beliebig, über 4 Befestigungsbohrungen
P2:P1	2:1



Hinweis

Angaben zur Berechnung der Füllzeit unterschiedlicher Behältergrößen finden Sie in unserem Datenblatt
Weitere Angaben auf Anfrage.

Beschreibung

Druckverstärker ermöglichen in einem Druckluftnetz ohne Einsatz fremder Energieformen, für ausgewählte Geräte ein separates Druckluftdepot bis zum doppelten Druck zu installieren, d.h. im üblichen Netz mit bis zu 10 bar kann bis zu einem Druck von 20 bar gearbeitet werden (maximales Verhältnis 2:1). Dies erfolgt durch einen Doppelkolben, der über eine Kombination von integrierten Rückschlagventilen so angesteuert wird, dass der Druckverstärker selbsttätig bis zum Erreichen des Zieldrucks in einem Druckluftbehälter arbeitet und danach selbstständig abschaltet. Der Druckaufbau und die Speicherung der komprimierten Druckluft erfolgt immer über einen Behälter!

Zusätzliche Informationen

Haltewinkel mit Mutter

Artikel

Bezeichnung	Anschluss	Ø Kolben (mm)	H (mm)	L (mm)
K- 07 25 08 64	G 1/8	40,0	64,0	194,0
K- 07 25 08 66	G 3/8	63,0	98,0	290,0

Zubehör

K-ZUBEH ERSATZ LUFT BOOSTER Zubehör/Ersatzteile für Luft-Luft-Druckverstärker (Booster)