

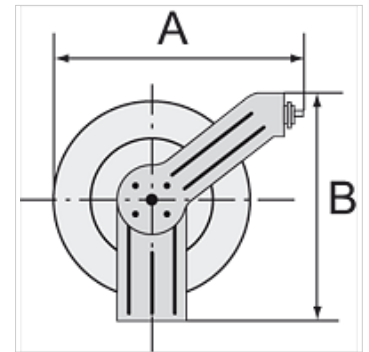
K-SCHL-AUFROLLER SCHWEISS

Schlauchaufroller, Schweißtechnikausführung

HANSA FLEX

Eigenschaften

Schläuche	Schweißtechnikschläuche für Sauerstoff und Acetylen rot und blau, aus synthetischem Gummi.
Betriebsdruck	max. 10 bar
Befestigung	Wand-, Boden- oder Deckenmontage
Eingang	Sauerstoff G 1/4 außen, Rechtsgewinde mit 60° Innenkonus, Acetylen G 3/8 außen, Linksgewinde mit 60° Innenkonus



Hinweis

Weitere Angaben auf Anfrage.

Beschreibung

Schwere Stahlkonstruktion für den industriellen Einsatz. Pulverbeschichtetes Gehäuse in blau. Spezielle Rollenführung verhindert einen schnellen Verschleiß. Eine automatische Raster erlaubt das Arretieren des Schlauchs in jeder Länge. Gekapselte Antriebsfeder. Exakte Blockiereinrichtung erlaubt Freilauf oder Rasterung.

Artikel

Bezeichnung	Schlauchmaß	Höhe (mm)	Durchmesser (mm)	Länge Schlauch (m)
K- 07 10 06 28	Sauerstoff: 16,5 mm x 6 mm, Acetylen: 17 mm x 10 mm	360	320	15