

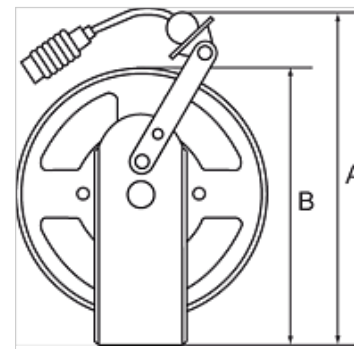
K-SCHL-AUFROLLER LU WA S

Schlauchaufroller für Druckluft und Wasser, schwere Ausführung

HANSA FLEX

Eigenschaften

Schlauchwerkstoff	Polyurethan
Betriebsdruck	max. 10 bar
Betriebstemperatur	-10 °C bis +40 °C
Befestigung	Wand-, Boden- oder Deckenmontage
Eingang	Schlauchstutzen 8 mm



Hinweis

Weitere Angaben auf Anfrage.

Beschreibung

Schwere Stahlkonstruktion für den industriellen Einsatz. Pulverbeschichtetes Gehäuse. Eine automatische Raster erlaubt das Arretieren des Schlauchs in jeder Länge. Gekapselte Antriebsfeder. Exakte Blockiereinrichtung erlaubt Freilauf oder Rasterung. Rollenführung verhindert einen schnellen Verschleiß.

Artikel

Bezeichnung	Schlauchmaß	A (mm)	B (mm)	Länge Schlauch (m)
K- 07 10 06 24	10 mm x 6,5 mm	420,0	353,0	10
K- 07 10 06 25	10 mm x 6,5 mm	420,0	353,0	20
K- 07 10 06 26	12 mm x 8 mm	420,0	353,0	15
K- 07 10 06 27	16 mm x 11 mm	420,0	353,0	15