

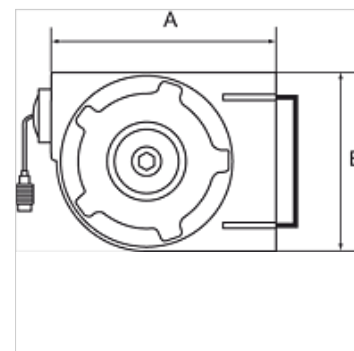
K-SCHL-AUFROLLER KOMPAKT

Schlauchaufroller, Kompaktausführung

HANSA FLEX

Eigenschaften

Schlauchwerkstoff	Polyurethan
Betriebsdruck	max. 10 bar
Betriebstemperatur	-10 °C bis +40 °C
Schwenkwinkel	180°
Anschluss	G 1/4
Eingang	Schlauchstutzen 8 mm
Gehäuse	robustes, schlagfestes Polypropylen



Hinweis

Weitere Angaben auf Anfrage.

Beschreibung

Kleinbauender, platzsparender, leichter Schlauchaufroller für allgemeine Luftanwendungen.

Artikel

Bezeichnung	Schlauchmaß	A (mm)	B (mm)	Länge Schlauch (m)
K- 07 10 06 15	12 mm x 8 mm	340,0	245,0	7