

K-SCHL-AUFROLLER MOBIL

Schlauchaufroller für den mobilen Einsatz

HANSA FLEX

Eigenschaften

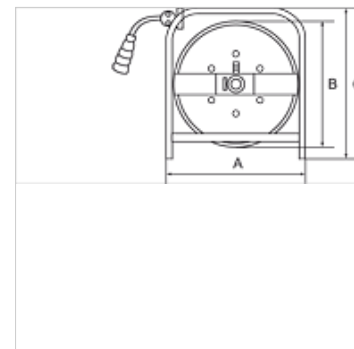
Schlauchwerkstoff Polyurethan

Betriebsdruck max. 10 bar

Betriebstemperatur -10 °C bis +40 °C

Eingang Schlauchstutzen 8 mm

Anschlussgewinde Kupplung G 3/8



Hinweis

Weitere Angaben auf Anfrage.

Beschreibung

Konzipiert für den mobilen Einsatz. Der 50 m lange Polyurethanschlauch ist eingebunden in einen vierbeinigen, tragbaren Rahmen aus blau eloxiertem Stahl. Eine automatische Raster erlaubt das Arretieren des Schlauchs in jeder Länge. Gekapselte Antriebsfeder. Exakte Blockiereinrichtung erlaubt Freilauf oder Rasterung. Rollenführung verhindert einen schnellen Verschleiß.

Artikel

Bezeichnung	Schlauchmaß	A (mm)	B (mm)	C (mm)	Länge Schlauch (m)
K- 07 10 06 16	12 mm x 8 mm	452,0	400,0	460,0	50