

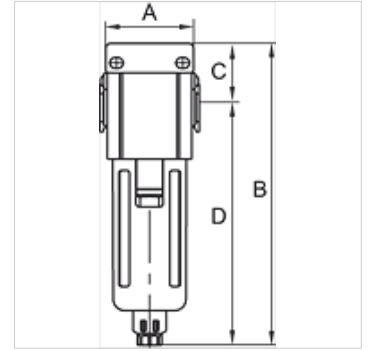
K-FI PC-BEHÄELTER H ABLV HW G

Filter mit Polycarbonatbehälter, Schutzkorb und Haltewinkel »HW«, halbautomatisches Ablassventil

HANSA FLEX

Eigenschaften

Eingangsdruck	max. 10 bar
Medientemperatur	max. 70 °C
Umgebungstemperatur	max. 70 °C
Arbeitsdruck	1,5 - 9 bar
Porenweite im Filterelement	5 µm
Dichtmaterial	NBR
Gehäuse	Aluminium-Druckguss
Ablassventil	halb- bzw. vollautomatisch
Durchflusswertmessung	bei P1 = 8 bar, P2 = 6 bar und Druckabfall Δp = 1 bar
Weitere Angaben	Bedienungsanleitung auf Anfrage



Artikel

Bezeichnung	Gewinde	Durchfluss (L/min)	A (mm)	B	C (mm)	D (mm)	Baugröße
K- 07 25 06 35	G 1/4	1550	51,0	164,0 mm	21,0	143,0	1
K- 07 25 06 37	G 3/8	1800	51,0	164,0 mm	21,0	143,0	1
K- 07 25 06 39	G 1/2	1800	51,0	164,0 mm	21,0	143,0	1
K- 07 25 06 41	G 3/8	4900	68,0	191,5 mm	25,0	166,5	2
K- 07 25 06 43	G 1/2	4900	68,0	191,5 mm	25,0	166,5	2

Zubehör

K-ERSATZBEHAELTER G UND G-MINI POLY	Ersatzbehälter Serie »G« und »G-mini« Polycarbonat
K-SCHUTZKORB G	Schutzkorb G
K-FILTERELEMENT	Filterelement
K-HALTERBAUSATZ	Halterbausatz
K-VERBINDUNGSELEMENTE	Verbindungselemente
K-WANDHALTER	Wandhalterung