

# K-WANDWINKEL MS

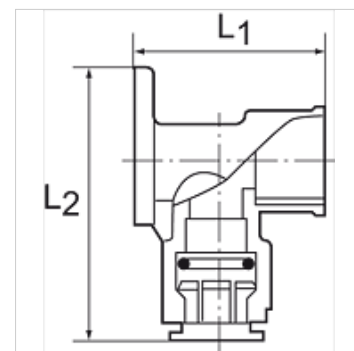
Wandwinkel, aus Messing

**HANSA FLEX**

## Eigenschaften

Dichtmaterial NBR

Werkstoff Messing



## Zusätzliche Informationen

Für dieses Sortiment halten wir eine ausführliche Broschüre bereit, die Installationshinweise sowie Angaben zur Rohrleitungsberechnung enthält.

## Artikel

Bezeichnung	Gewinde	für Rohr-Außen-Ø	L1 (mm)	L2 (mm)
K- 07 10 08 65	1/2 BSP	15 mm	47,0	66,4
K- 07 10 08 66	3/4 BSP	22 mm	52,0	79,0