

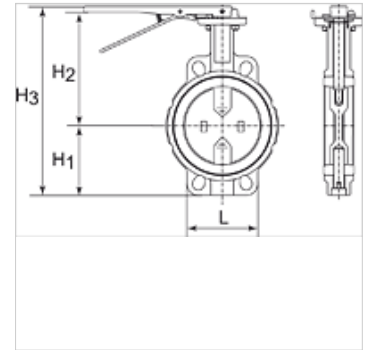
# K-ZFL ABSP-KLAPPEN

Zwischenflansch-Absperrklappen

**HANSA FLEX**

## Eigenschaften

<b>Betriebsdruck</b>	max. 16 bar
<b>Betriebstemperatur</b>	-15 °C bis +120 °C
<b>Medien</b>	Wasser/Dampf, Seewasser, Salzwasser, Ester, Keton, Alkali, Ätznatron, Natriumhydroxid. Nicht empfohlen für Kohlenwasserstoffe,
<b>Temp. Bereich</b>	-20 °C bis +120 °C
<b>Gehäuse</b>	Grauguß GG25 epoxydharzbeschichtet, Farbe RAL 5015
<b>Dichtung</b>	EPDM
<b>Welle</b>	SS416
<b>Wellendichtung</b>	EPDM
<b>Handhebel</b>	GG25 epoxydharzbeschichtet



## Hinweis

Weitere Angaben auf Anfrage.

## Artikel

Bezeichnung	Scheibe	DN	B (mm)	H1 (mm)	H2 (mm)	H3 (mm)	L (mm)
K- 07 30 03 45	Edelstahl CF8M/1.4404	40	38,0	68,0	94,0	198,0	94,0
K- 07 30 03 46	Edelstahl CF8M/1.4404	50	47,0	71,0	143,0	236,0	100,0
K- 07 30 03 47	Edelstahl CF8M/1.4404	65	49,0	78,0	155,0	255,0	115,0
K- 07 30 03 48	Edelstahl CF8M/1.4404	80	47,0	89,0	162,0	273,0	127,0
K- 07 30 03 49	Edelstahl CF8M/1.4404	100	56,0	102,0	178,0	302,0	163,0
K- 07 30 03 50	Edelstahl CF8M/1.4404	125	59,0	123,0	191,0	336,0	190,0
K- 07 30 03 51	Edelstahl CF8M/1.4404	150	59,0	138,0	205,0	365,0	216,0