

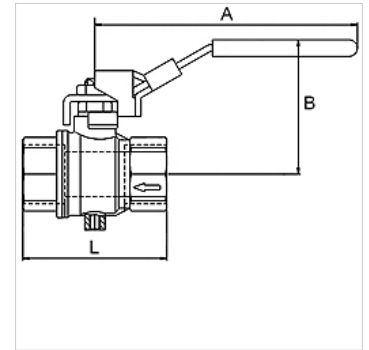
# K-S-BKR M ENTL-BOHR ABSCHL

Sicherheitskugelhähne, abschließbar, mit Entlüftungsbohrung

**HANSA FLEX**

## Eigenschaften

<b>Betriebstemperatur</b>	-10 °C bis +100 °C (abhängig vom Betriebsdruck)
<b>Entlüftungsbohrung</b>	M 5 (>1": Entlüftungsbohrung G 1/4")
<b>Gewinde Beschreibung</b>	Rp-Gewinde nach EN 10226
<b>Gehäuse</b>	Messing vernickelt
<b>Handhebel</b>	Stahl - PVC überzogen
<b>Kugel</b>	Messing hartverchromt
<b>Kugelabdichtung</b>	PTFE
<b>Spindelabdichtung</b>	PTFE



## Hinweis

G-Gewinde nach DIN EN ISO 228-1, mit ISO-Anflanschplatte (nach ISO 5211)  
Weitere Angaben auf Anfrage.

## Beschreibung

2/2-Wege-Sicherheitskugelhahn, zweiteilig, Messing vernickelt. Speziell konzipiert für Druckluftanwendungen. Der Kugelhahn sperrt die Versorgungsleitung ab und entlüftet den Anwendungsbereich. Abschließbarer Handhebel in geschlossener Stellung.

## Zusätzliche Informationen

Vorhängeschloss nicht im Preis inbegriffen. Bitte separat bestellen.

## Artikel

Bezeichnung	DN	Gewinde	PN (bar)	A (mm)	B (mm)	L (mm)
K- 07 30 29 29	8	Rp 1/4	14	96,0	49,0	45,0
K- 07 30 29 30	10	Rp 3/8	14	96,0	49,0	45,0
K- 07 30 29 31	15	Rp 1/2	14	96,0	51,0	59,0
K- 07 30 29 32	20	Rp 3/4	14	117,0	60,0	64,0
K- 07 30 29 33	25	Rp 1	14	117,0	64,0	81,0
K- 07 30 29 34	32	Rp 1 1/4	14	157,0	80,0	93,0
K- 07 30 29 35	40	Rp 1 1/2	14	157,0	86,0	102,0
K- 07 30 29 36	50	Rp 2	14	157,0	93,0	121,0

## Zubehör

**K-VORHAENGESCHLOSS** Vorhängeschloss