

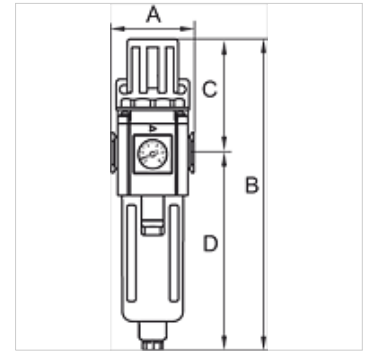
# K-FI REGL PC-BEHÄLTER HW G-MINI

Filterregler

**HANSA FLEX**

## Eigenschaften

|                             |                                                       |
|-----------------------------|-------------------------------------------------------|
| Eingangsdruck               | max. 10 bar                                           |
| Medientemperatur            | max. 70 °C                                            |
| Umgebungstemperatur         | max. 70 °C                                            |
| Porenweite im Filterelement | 5 µm                                                  |
| Dichtmaterial               | NBR                                                   |
| Federhaube                  | POM                                                   |
| Gehäuse                     | Aluminium-Druckguss                                   |
| Ablassventil                | halbautomatisch                                       |
| Durchflusswertmessung       | bei P1 = 8 bar, P2 = 6 bar und Druckabfall Δp = 1 bar |
| Weitere Angaben             | Bedienungsanleitung auf Anfrage                       |



## Artikel

| Bezeichnung    | Gewinde | Regelbereich | Durchfluss (L/min) | A (mm) | B        | C (mm) | D (mm) | Baugröße |
|----------------|---------|--------------|--------------------|--------|----------|--------|--------|----------|
| K- 07 25 07 09 | G 1/8   | 1,5 - 9 bar  | 1000               | 38,0   | 161,0 mm | 68,0   | 93,0   | 200      |
| K- 07 25 07 10 | G 1/4   | 1,5 - 9 bar  | 1000               | 38,0   | 161,0 mm | 68,0   | 93,0   | 200      |

## Zubehör

|                                    |                                                    |
|------------------------------------|----------------------------------------------------|
| K-VERSCHLEI-SATZ                   | Verschleißsteilesatz                               |
| K-ERSATZMEMBRANE                   | Ersatzmembrane                                     |
| K-ADAPTERPLATTEN HANSA             | Adapterplatten HANSA                               |
| K-ERSATZBEHÄLTER G UND G-MINI POLY | Ersatzbehälter Serie »G« und »G-mini« Polycarbonat |
| K-FILTERELEMENT                    | Filterelement                                      |
| K-HALTERBAUSATZ                    | Halterbausatz                                      |
| K-VERBINDUNGSELEMENTE              | Verbindungselemente                                |
| K-WANDHALTER                       | Wandhalterung                                      |