

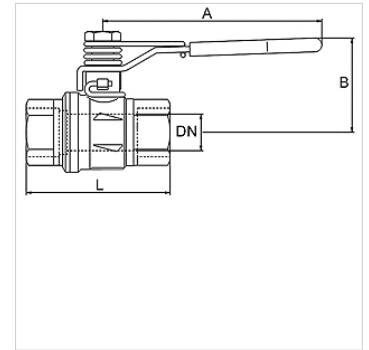
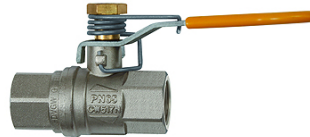
K-S-BKR FEDERRUECKSTELLUNG

Sicherheitskugelhähne, mit Federrückstellung

HANSA FLEX

Eigenschaften

Betriebstemperatur	-20 °C bis +170 °C
Gewinde Beschreibung	Rp-Gewinde nach ISO 7-1
Feder	Edelstahl 1.4301
Gehäuse	Messing vernickelt
Handhebel	Stahl - PVC überzogen
Kugel	Messing hartverchromt
Kugelabdichtung	PTFE
Spindelabdichtung	FKM



Hinweis

Weitere Angaben auf Anfrage.

Beschreibung

2/2-Wege-Sicherheitskugelhahn, zweiteilig, Messing vernickelt mit Federrückstellung. Anwendung: Druckluft, Wasser, Öle, Heizöl, Kraftstoffe, inerte Gase. Silikonfrei gefertigt. Bei Grundstellung ist der Kugelhahn geschlossen. Er öffnet gegen die Federkraft.

Artikel

Bezeichnung	DN	Gewinde	PN (bar)	A (mm)	B (mm)	L (mm)
K- 07 30 30 40	8	Rp 1/4	65	100,0	40,0	50,0
K- 07 30 30 43	10	Rp 3/8	65	100,0	40,0	60,0
K- 07 30 30 39	15	Rp 1/2	65	100,0	43,0	75,0
K- 07 30 30 42	20	Rp 3/4	40	120,0	51,0	80,0
K- 07 30 30 36	25	Rp 1	40	120,0	55,0	90,0
K- 07 30 30 38	32	Rp 1 1/4	40	158,0	75,0	110,0
K- 07 30 30 37	40	Rp 1 1/2	40	158,0	81,0	120,0
K- 07 30 30 41	50	Rp 2	40	158,0	88,0	140,0