

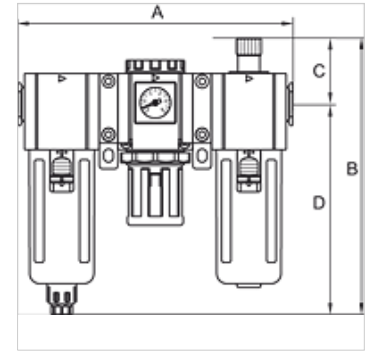
K-WTEH 3-TLG MET SICHT WAND H G

Wartungseinheit, dreiteilig Metallbehälter, Sichtrohr und Verbindungsele. zur Wandbefestigung, halbautomatisches Ablassv.

HANSA FLEX

Eigenschaften

Eingangsdruck	max. 10 bar
Medientemperatur	max. 70 °C
Umgebungstemperatur	max. 70 °C
Porenweite im Filterelement	5 µm
Dichtmaterial	NBR
Federhaube	POM
Gehäuse	Aluminium-Druckguss
Tropfaufsatz	Messing/POM
Ablassventil	halb- bzw. vollautomatisch
Durchflusswertmessung	bei P1 = 8 bar, P2 = 6 bar und Druckabfall Δp = 1 bar
Weitere Angaben	Bedienungsanleitung auf Anfrage



Artikel

Bezeichnung	Gewinde	Regelbereich	Durchfluss (L/min)	A (mm)	B (mm)	C (mm)	D (mm)	Baugröße
K- 07 25 14 31	G 3/4	1,5 - 9 bar	3750	295,0	280,5 mm	61,5	219,0	600
K- 07 25 14 33	G 1	1,5 - 9 bar	3750	295,0	280,5 mm	61,5	219,0	600

Zubehör

K-VERSCHLEI-SATZ	Verschleißteilesatz
K-ERSATZMEMBRANE	Ersatzmembrane
K-ADAPTERPLATTEN HANSA	Adapterplatten HANSA
K-FILTERELEMENT	Filterelement
K-ERSATZBEHAELTER G UND G-MINI POLY	Ersatzbehälter Serie »G« und »G-mini« Polycarbonat
K-VERBINDUNGSELEMENTE	Verbindungselemente
K-WANDHALTER	Wandhalterung