

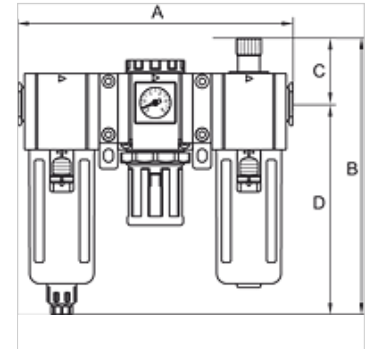
# K-WTEH 3-TLG MET SICHT WAND V G

Wartungseinheit, dreiteilig Metallbehälter, Sichtrohr und Verbindungsele. zur Wandbefestigung, vollautomatisches Ablassv.

**HANSA FLEX**

## Eigenschaften

<b>Eingangsdruck</b>	max. 10 bar
<b>Medientemperatur</b>	max. 70 °C
<b>Umgebungstemperatur</b>	max. 70 °C
<b>Porenweite im Filterelement</b>	5 µm
<b>Dichtmaterial</b>	NBR
<b>Federhaube</b>	POM
<b>Gehäuse</b>	Aluminium-Druckguss
<b>Tropfaufsatz</b>	Messing/POM
<b>Ablassventil</b>	halb- bzw. vollautomatisch
<b>Durchflusswertmessung</b>	bei P1 = 8 bar, P2 = 6 bar und Druckabfall $\Delta p$ = 1 bar
<b>Weitere Angaben</b>	Bedienungsanleitung auf Anfrage



## Artikel

Bezeichnung	Gewinde	Regelbereich	Durchfluss (L/min)	A (mm)	B (mm)	C (mm)	D (mm)	Baugröße
K- 07 25 14 32	G 3/4	1,5 - 9 bar	3750	295,0	280,5 mm	61,5	219,0	600
K- 07 25 14 34	G 1	1,5 - 9 bar	3750	295,0	280,5 mm	61,5	219,0	600

## Zubehör

K-VERSCHLEI-SATZ	Verschleißteilesatz
K-ERSATZMEMBRANE	Ersatzmembrane
K-ADAPTERPLATTEN HANSA	Adapterplatten HANSA
K-FILTERELEMENT	Filterelement
K-ERSATZBEHAELTER G UND G-MINI POLY	Ersatzbehälter Serie »G« und »G-mini« Polycarbonat
K-VERBINDUNGSELEMENTE	Verbindungselemente
K-WANDHALTER	Wandhalterung