

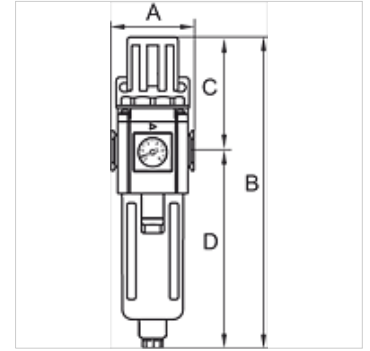
K-FI REGL METALLBEHAE V HW G

Filterregler mit Metallbehälter, Sichtrohr und Haltewinkel »HW«, vollautomatisches Ablassventil

HANSA FLEX

Eigenschaften

Eingangsdruck	max. 10 bar
Medientemperatur	max. 70 °C
Umgebungstemperatur	max. 70 °C
Porenweite im Filterelement	5 µm
Dichtmaterial	NBR
Federhaube	POM
Gehäuse	Aluminium-Druckguss
Ablassventil	halb- bzw. vollautomatisch
Durchflusswertmessung	bei P1 = 8 bar, P2 = 6 bar und Druckabfall Δp = 1 bar
Weitere Angaben	Bedienungsanleitung auf Anfrage



Artikel

Bezeichnung	Gewinde	Regelbereich	Durchfluss (L/min)	A (mm)	B	C (mm)	D (mm)	Baugröße
K- 07 25 07 06	G 3/4	1,5 - 9 bar	7000	85,0	363,0 mm	144,0	219,0	600
K- 07 25 07 08	G 1	1,5 - 9 bar	7000	85,0	363,0 mm	144,0	219,0	600

Zubehör

K-VERSCHLEI-SATZ	Verschleißteilesatz
K-ERSATZMEMBRANE	Ersatzmembrane
K-ADAPTERPLATTEN HANSA	Adapterplatten HANSA
K-ERSATZBEHAELTER G UND G-MINI POLY	Ersatzbehälter Serie »G« und »G-mini« Polycarbonat
K-FILTERELEMENT	Filterelement
K-HALTERBAUSATZ	Halterbausatz
K-VERBINDUNGSELEMENTE	Verbindungselemente
K-WANDHALTER	Wandhalterung