

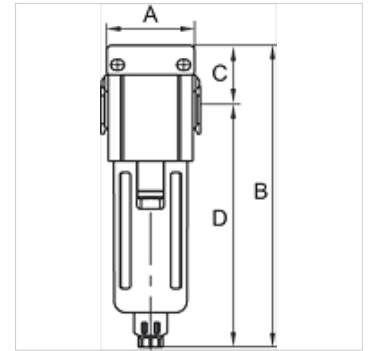
K-FI METALLBEHAEL SICHT V G

Filter mit Metallbehälter, Sichtrohr und Haltewinkel »HW«, vollautomatisches Ablassventil

HANSA FLEX

Eigenschaften

Eingangsdruck	max. 10 bar
Medientemperatur	max. 70 °C
Umgebungstemperatur	max. 70 °C
Arbeitsdruck	1,5 - 9 bar
Porenweite im Filterelement	5 µm
Dichtmaterial	NBR
Gehäuse	Aluminium-Druckguss
Ablassventil	halb- bzw. vollautomatisch
Durchflusswertmessung	bei P1 = 8 bar, P2 = 6 bar und Druckabfall Δp = 1 bar
Weitere Angaben	Bedienungsanleitung auf Anfrage



Artikel

Bezeichnung	Gewinde	Durchfluss (L/min)	A (mm)	B	C (mm)	D (mm)	Baugröße
K- 07 25 06 46	G 3/4	7800	85,0	256,0 mm	37,0	219,0	3
K- 07 25 06 48	G 1	7800	85,0	256,0 mm	37,0	219,0	3

Zubehör

K-ERSATZBEHAELTER G UND G-MINI POLY	Ersatzbehälter Serie »G« und »G-mini« Polycarbonat
K-SCHUTZKORB G	Schutzkorb G
K-FILTERELEMENT	Filterelement
K-HALTERBAUSATZ	Halterbausatz
K-VERBINDUNGSELEMENTE	Verbindungselemente
K-WANDHALTER	Wandhalterung