

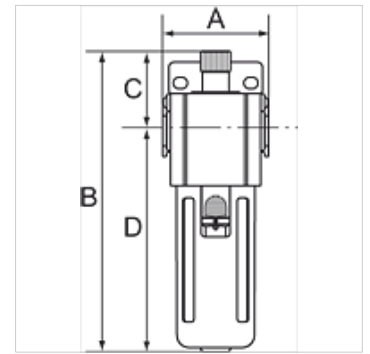
K-NEBELOELER METALLBEHAE HW G

Nebelöler mit Metallbehälter, Sichtrohr und Haltewinkel »HW«

HANSA FLEX

Eigenschaften

Eingangsdruck	max. 10 bar
Medientemperatur	max. 70 °C
Umgebungstemperatur	max. 70 °C
Arbeitsdruck	0,5 - 9 bar
Dichtmaterial	NBR
Federhaube	POM
Gehäuse	Aluminium-Druckguss
Tropfaufsatz	Messing/POM
Durchflusswertmessung	bei P1 = 8 bar, P2 = 6 bar und Druckabfall $\Delta p = 1$ bar
Weitere Angaben	Bedienungsanleitung auf Anfrage



Artikel

Bezeichnung	Gewinde	Durchfluss (L/min)	A (mm)	B	C (mm)	D (mm)	Baugröße
K- 07 25 08 73	G 3/4	10650	85,0	256,0 mm	61,5	194,5	600
K- 07 25 08 74	G 1	10650	85,0	256,0 mm	61,5	194,5	600

Zubehör

K-ERSATZBEHAELTER G UND G-MINI POLY	Ersatzbehälter Serie »G« und »G- mini« Polycarbonat
K-HALTERBAUSATZ	Halterbausatz
K-VERBINDUNGSELEMENTE	Verbindungselemente
K-WANDHALTER	Wandhalterung